

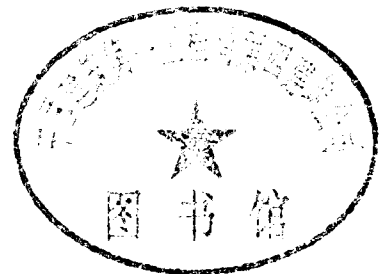
03G329-1

仅供内部参考，请勿复制传播
中建一局建设发展公司
技术发展部

建筑物抗震构造详图

中国建筑标准设计研究所出版

关于批准《围墙大门》等三十项 国家建筑标准设计图集的通知



建质[2003]17号

各省、自治区建设厅，直辖市建委，国务院各有关部门，总后营房部，新疆生产建设兵团：

经研究，批准由北方交通大学科技开发公司、中国建筑标准设计研究所等二十四各单位编制的《围墙大门》、《环境景观》等三十项图集为国家建筑标准设计图集。图集自 2003年2月15日起执行。

中华人民共和国建设部

二00三年一月二十日

附件：国家建筑标准设计图集名称及编号表

序号	图集号	序号	图集号	序号	图集号	序号	图集号	序号	图集号	序号	图集号	序号	图集号
1	03J001	2	03J012-1、2	3	J103-2~7 (2003年合订本)	4~7	J111~114 (2003年合订本)	8	03J122	9	03J402	10	03J501
11	03J603-2	12	03J611-4	13	03J930-1	14	03G101-1	15	03G322-1	16	03G329-1	17	03G363
18	03SG610-1	19	03SG715	20	03S504	21	03S702	22	03SS703-1	23	03K404	24	03R401-2
25	03SR417-2	26	03D301-3	27	03D501-3、4	28	03X201-2	29	03X301-1	30	03X401-2		

建筑抗震构造详图

民用框架、框架-剪力墙、剪力墙
部分框支剪力墙、框架-核心筒
筒中筒、板柱-剪力墙

主编单位负责人：李如地
主编单位技术负责人：柯长华
技术审定人：胡庆昌
设计负责人：张国庆

批准部门：中华人民共和国建设部
主编单位：北京市建筑设计研究院
实行日期：二〇〇三年二月十五日

批准文号：建质[2003]17号
统一编号：GJBT-613
图集号：03G329-1

目 录

序号	内 容	页号	序号	内 容	页号	序号	内 容	页号
	目录	1	7.	三级抗震等级现浇框架梁、柱箍筋构造图	14	26.	预应力大楼板与剪力墙连接构造图	35
一.	编制说明	2	8.	四级抗震等级现浇框架梁、柱箍筋构造图	15	27.	预制板、叠合板与预制梁、剪力墙连接构造	36
二.	有关规定		9.	现浇框架柱纵向钢筋连接构造	16	28.	A型整浇装配式梁柱节点构造图(一)	37
1.	适用最大高度	2	10.	框架梁、柱截面配筋构造	17		A型整浇装配式梁柱节点构造图(二)	38
2.	调整后用于确定抗震等级的设防烈度	2	11.	框架柱箍筋构造	18	29.	B型整浇装配式梁柱节点构造图(一)	39
3.	抗震等级	3	12.	短柱、核心柱构造	19		B型整浇装配式梁柱节点构造图(二)	40
4.	轴压比限值	3	13.	剪力墙配筋及构造	20	30.	整浇装配式预制梁、柱配筋构造图	41
5.	纵向钢筋配筋率	4	14.	剪力墙墙肢配筋及构造	21	31.	A型现浇柱、预制梁节点构造图(一)	42
6.	体积配箍率	5	15.	剪力墙约束边缘构件配筋及构造	22		A型现浇柱、预制梁节点构造图(二)	43
7.	沿梁全长箍筋的面积配筋率	6	16.	剪力墙构造边缘构件配筋及构造	23	32.	B型现浇柱、预制梁节点构造图(一)	44
8.	框架节点核心区配置箍筋的要求	6	17.	剪力墙墙端边缘构件主筋连接构造	24		B型现浇柱、预制梁节点构造图(二)	45
9.	保护层	6	18.	剪力墙墙体分布钢筋连接构造	25	33.	装配整体式框架-剪力墙结构	
10.	受拉钢筋锚固长度	7	19.	剪力墙连梁配筋构造(一)	26		剪力墙的构造做法	46
11.	钢筋的搭接长度	7		剪力墙连梁配筋构造(二)	27	34.	预制复合外墙板竖向连接构造、	
三.	构造图		20.	剪力墙墙体及连梁开洞作法	28		阳台、通道板锚固构造	47
1.	一级抗震等级现浇框架梁、柱纵向钢筋构造图	8	21.	框架-剪力墙配筋构造	29	35.	预制复合外墙板水平连接构造	48
2.	二级抗震等级现浇框架梁、柱纵向钢筋构造图	9	22.	框支剪力墙配筋构造(一)	30			
3.	三级抗震等级现浇框架梁、柱纵向钢筋构造图	10		框支剪力墙配筋构造(二)	31			
4.	四级抗震等级现浇框架梁、柱纵向钢筋构造图	11	23.	框架-核心筒结构配筋构造	32			
5.	一级抗震等级现浇框架梁、柱箍筋构造图	12	24.	板柱-剪力墙结构配筋构造	33			
6.	二级抗震等级现浇框架梁、柱箍筋构造图	13	25.	建筑物中填充墙及隔墙的抗震措施	34			

目 录

图集号 03G329-1

审核 柯长华 校对 李如地 设计 张国庆

页 1

一. 编制说明

1. 本图集现浇钢筋混凝土结构构造,适用于抗震设防烈度为6、7、8和9度地区的建筑抗震设计,包括民用框架、框架-剪力墙、剪力墙、部分框支剪力墙、框架-核心筒、筒中筒以及板柱-剪力墙结构,建筑物的抗震等级按表2、表3确定。
2. 本图集装配整体式混凝土结构构造,适用于除甲类、乙类建筑以外的,抗震设防烈度为6、7和8度地区的抗震设计,包括框架及框架-剪力墙结构。
装配整体式框架节点分为预制柱、预制梁及现浇柱、预制梁两种,其中预制梁端下部纵向钢筋在节点内焊接连接(端节点为焊接锚固)的为A型节点,预制梁端下部纵筋采用弯折锚固时为B型节点。
3. 设计依据
 - (1).《混凝土结构设计规范》(GB50010--2002)
 - (2).《建筑抗震设计规范》(GB50011--2001)
 - (3).《高层建筑混凝土结构技术规程》(JGJ 3--2002)
4. 图集中未注明处均应满足有关规范及规程的要求。
5. 图集中未注明的尺寸均以毫米为单位。
6. 构件尺寸及配筋应根据具体工程的设计确定。
7. 本图集集中的“剪力墙”即《建筑抗震设计规范》(GB50011--2001)中的“抗震墙”。
8. 本图集不包含《高层建筑混凝土结构技术规程》(JGJ 3--2002)中B级高度的钢筋混凝土高层建筑及结构抗震等级为特一级的构造措施。

二. 有关规定

1. 本图集适用的现浇钢筋混凝土房屋的最大高度(m)

表 1

结构类型	烈 度			
	6	7	8	9
框 架	60	55	45	25
框架-剪力墙	130	120	100	50
剪力墙	140	120 (100)	100 (60)	60
部分框支剪力墙	120	100	80	不应采用
框架-核心筒	150	130	100	70
筒中筒	180	150	120	80
板柱-剪力墙	40	35	30	不应采用

- 注: 1. 房屋高度超过本表数值时,结构设计应有可靠依据,并采取有效措施;
2. 房屋高度指室外地面到主要屋面板板面的高度,不包括局部突出屋顶的电梯机房、水箱、构架等高度;
3. 墙肢截面高度与厚度之比为5~8的剪力墙称为短肢剪力墙,括号内数字用于短肢剪力墙较多的剪力墙结构,短肢剪力墙较多时应布置筒体(或一般剪力墙),形成短肢剪力墙与筒体(或一般剪力墙)共同抵抗水平力的剪力墙结构。9度时不应采用短肢剪力墙较多的剪力墙结构。
4. 框架-核心筒结构指周边稀柱框架与核心筒组成的结构;
5. 部分框支剪力墙结构指上部结构,嵌固部位以上不多于两层框支结构的框支剪力墙的结构。
6. 平面和竖向不规则的结构或Ⅱ类场地上的结构,最大适用高度应适当降低;
7. 甲类建筑,6、7、8度时宜按本地区抗震设防烈度提高一度后符合本表的要求,9度时应专门研究;

2. 按建筑类别及场地类别调整后用于确定抗震等级的设防烈度

甲类建筑的地震作用、抗震措施和抗震构造措施

表 2-1

设防烈度	6(0.05g)		7(0.10g)		7(0.15g)		8(0.20g)		8(0.30g)		9(0.40g)	
场地类别	I	II、III、IV	I	II、III、IV	III、IV	I	II、III、IV	III、IV	I	II、III、IV	I	II、III、IV
地震作用	根据地震安全性评价结果确定											
抗震措施	7	7	8	8	8	9	9	9*	9*	9*	9*	9*
抗震构造措施	6	7	7	8	8*	8	9	9*	9	9*	9	9*

乙类建筑的地震作用、抗震措施和抗震构造措施

表 2-2

设防烈度	6(0.05g)		7(0.10g)		7(0.15g)		8(0.20g)		8(0.30g)		9(0.40g)	
场地类别	I	II、III、IV	I	II、III、IV	III、IV	I	II、III、IV	III、IV	I	II、III、IV	I	II、III、IV
地震作用	6	6	7	7	7(0.15g)	8	8	8(0.30g)	9	9	9	9
抗震措施	6	6	8	8	8	9	9	9	9*	9*	9*	9*
抗震构造措施	6	6	7	8	8*	8	9	9*	9	9*	9	9*

丙类建筑的地震作用、抗震措施和抗震构造措施

表 2-3

设防烈度	6(0.05g)		7(0.10g)		7(0.15g)		8(0.20g)		8(0.30g)		9(0.40g)	
场地类别	I	II、III、IV	I	II、III、IV	III、IV	I	II、III、IV	III、IV	I	II、III、IV	I	II、III、IV
地震作用	6	6	7	7	7(0.15g)	8	8	8(0.30g)	9	9	9	9
抗震措施	6	6	7	7	7	8	8	8	9	9	9	9
抗震构造措施	6	6	6	7	8	7	8	9	8	9	8	9

编制说明、有关规定(一)

图集号

03G329-1

审核

柯长华

校对

张世忠

设计

张世忠

页

2

丁类建筑的地震作用、抗震措施和抗震构造措施 表 2-4

设防烈度	6(0.05g)		7(0.10g)		7(0.15g)		8(0.20g)		8(0.30g)		9(0.40g)	
场地类别	I	II、III、IV	I	II、III、IV	III、IV	I	II、III、IV	III、IV	I	II、III、IV	I	II、III、IV
地震作用	6	6	7	7	7(0.15g)	8	8	8(0.30g)	9	9		
抗震措施	6	6	7-	7-	7-	8-	8-	8-	9-	9-		
抗震构造措施	6	6	6	7-	7	7	8-	8	8	8	9-	

注:1. 9*表示比9度更有效的抗震措施,8*表示比8度适当提高要求,主要考虑合理的建筑平面及体型,有利的结构体系和更严格的抗震构造措施。

2. 7-、8-、9-表示比7、8、9度适当降低的要求。

3. 现浇钢筋混凝土房屋的抗震等级

表 3

结构类型		设 防 烈 度								
		6		7		8		9		
框架结构	高度 (m)	≤30	>30	≤30	>30	≤30	>30	≤25		
	框 架	四	三	三	二	二	—	—		
	剧场、体育馆等大跨度建筑	三		二		—		—		
框架-剪力墙结构	高度 (m)	≤60	>60	≤60	>60	≤60	>60	≤50		
	框 架	四	三	三	二	二	—	—		
	剪力墙	三		二		—		—		
剪力墙结构	高度 (m)	≤80	>80	≤80	>80	≤80	>80	≤60		
	剪力墙	四(三)	三(二)	三(二)	二(-)	二(-)	—	—		
部分框支剪力墙结构	非底部加强区部位剪力墙	四	三	三	二	二	/		不应采用	
	底部加强区部位剪力墙	三	二	二		—				
	框支层框架	二		二		—				
筒体结构	框架-核心筒	框 架	三	二		—		—		
		核心筒	二		—		—			
	筒中筒	内 筒	三		二		—		—	
		外 筒	三		二		—		—	
板柱-剪力墙	板柱的柱及框架	三		二		—		不应采用		
	剪力墙	二		二		二				

注: 1. 括号内数字用于短肢剪力墙较多的剪力墙结构。

2. 建筑场地为 I 类时,除6度外可按表内降低一度所对应的抗震等级采取抗震构造措施,但相应的计算要求不应降低;

- 接近或等于高度分界时,应允许结合房屋不规则程度及场地、地基条件适当确定抗震等级;
- 当地下室顶板作为上部结构的嵌固部位时,地下一层的抗震等级应与上部结构相同,地下一层以下以及地下室中超出上部主楼且无上部结构的部分,其最低抗震等级可根据具体情况采用三级或四级,9度抗震设计时,地下室结构的抗震等级不应低于二级;
- 裙房与主楼相连,除按裙房本身确定抗震等级外,不应低于主楼的抗震等级;主楼结构在裙房顶部及相邻上下各一层应适当加强抗震构造措施,裙房与主楼分离时,应按裙房本身确定其抗震等级;
- 带加强层高层建筑结构,加强层及其上下相邻一层的框架柱和核心筒剪力墙的抗震等级应提高一级采用;
- 错层结构,错层处框架柱及错层处平面外受力的剪力墙的抗震等级应提高一级采用;
- 连体结构的连接体及与连接体相邻的结构构件的抗震等级应提高一级采用;
- 以上6.7.8.条,若原抗震等级为一级则提高至特一级,若原抗震等级为特一级则不再提高,特一级抗震等级的有关要求应按《高层建筑混凝土结构技术规程》(GB50011-2001)中有关规定执行。

4. 轴压比限值

1) 柱轴压比限值

表 4

结构类型	抗震等级		
	一	二	三
框架结构	0.7	0.8	0.9
框架-剪力墙 板柱-剪力墙 筒体结构	0.75	0.85	0.95
部分框支剪力墙	0.6	0.7	—

- 注: 1. 柱轴压比指柱地震作用组合轴压力设计值与柱全截面面积和混凝土轴心抗压强度设计值乘积之比值,抗震设防为6度时,除建造在 II 类场地上较高的高层建筑外,乙、丙、丁类建筑可不进行地震作用计算,可不进行地震作用计算的结构,取无地震作用 组合的轴力设计值;
2. 表内限值适用于剪跨比大于2,混凝土强度等级不高于C60的柱;剪跨比不大于2,但不小于1.5的柱,轴压比限值应降低0.05;剪跨比小于1.5的柱,轴压比限值应专门研究并采取特殊的构造措施;
3. 当混凝土强度等级为C65~C70时,轴压比限值比表中数值降低0.05;当混凝土强度等级为C75~C80时,轴压比限值比表中数值降低0.1;
4. 带加强层高层建筑结构,加强层及其上下相邻一层的框架柱的轴压比表中限值降低0.05;

有关规定(二)

图集号 03G329-1

审核 柯长华 校对 张树强 设计 张同庆

页 3

- 5.沿柱全高采用井字复合箍且箍筋肢距不大于200mm,间距不大于100mm,直径不小于12mm,或沿柱全高采用复合螺旋箍,螺旋间距不大于100mm,箍筋肢距不大于200mm,直径不小于12mm,或沿柱全高采用连续复合矩形螺旋箍,螺旋净距不大于80mm,箍筋肢距不大于200mm,直径不小于10mm,轴压比限值均可增加0.10;上述三种箍筋的配箍特征值 λ_v 均按增大的轴压比由表11确定;
- 6.在柱的截面中附加芯柱,其中另加的纵向钢筋的总面积不少于柱截面面积的0.8%,轴压比限值可增加0.05,此项措施与注4的措施共同采用时,轴压比限值可增加0.15,但箍筋的配箍特征值仍可按轴压比增加0.10的要求确定;
- 7.任何情况下,柱轴压比不应大于1.05;
- 8.附注第5.6两款措施,也适用于框支柱。

2) 剪力墙轴压比限值

一、二级抗震等级剪力墙底部加强部位墙肢最大轴压比限值 表5

等级及烈度	一级(9)度	一级(7.8)度	二级
轴压比 $\frac{N}{f_c A}$	0.4	0.5	0.6

- 注:1.剪力墙的轴压比指墙肢重力荷载代表值作用下的轴压力设计值(不与地震作用组合)与墙肢的全截面面积和混凝土轴心抗压强度设计值乘积之比值;
- 2.小墙肢指墙肢长度不大于墙厚4倍的墙肢,小墙肢的轴压比按柱考虑,短肢剪力墙的轴压比,当抗震等级为一、二、三级时分别不宜大于0.5、0.6、0.7;对于无翼墙或端柱的一字形短肢剪力墙,其轴压比限值相应降低0.1。

5. 纵向钢筋配筋率

1) 柱截面全部纵向钢筋的最小总配筋率 (%) 表6

类别	抗震等级			
	一级	二级	三级	四级
中柱和边柱	1.0	0.8	0.7	0.6
角柱	1.2	1.0	0.9	0.8
框支柱	1.2	1.0	—	—

- 注:1.采用HRB400级热轧钢筋时允许减少0.1,混凝土强度等级高于C60时应增加0.1;
- 2.对于建造于Ⅳ类场地且较高的高层建筑,表中的数值应增加0.1;
- 3.柱纵向钢筋的最小配筋率除按上表采用外,同时每一侧的配筋率不应小于0.2%;
- 4.柱总配筋率不应大于5%;

- 5.一级且剪跨比不大于2的柱,每侧纵向钢筋配筋率不宜大于1.2%;
- 6.边柱、角柱及剪力墙端柱在地震作用组合产生小偏心受拉时,柱内纵筋总截面面积应比计算值增加25%。
- 7.地下室顶板作为上部结构的嵌固端时,地下室柱截面每侧的纵向钢筋面积,除满足计算要求外,不应少于地上一层对应柱每侧纵筋实配面积的1.1倍。

2) 框架梁纵向受拉钢筋的最小配筋率 (%) 表7

抗震等级	梁中位置	
	支座	跨中
一级	0.4和 $80f_t/f_y$ 中的较大值	0.3和 $65f_t/f_y$ 中的较大值
二级	0.3和 $65f_t/f_y$ 中的较大值	0.25和 $55f_t/f_y$ 中的较大值
三级、四级	0.25和 $55f_t/f_y$ 中的较大值	0.2和 $45f_t/f_y$ 中的较大值

注:1.混凝土强度等级不超过C60时,梁端纵向受拉钢筋的配筋率不应大于2.5%;混凝土强度等级超过C60时,梁端纵向钢筋的配筋率不宜大于3%(HRB335级钢筋)和2.6%(HRB400级钢筋),梁端箍筋加密区的箍筋最小直径应比普通混凝土梁箍筋的最小直径增大2mm。

2.计入受压钢筋的梁端混凝土受压区高度和有效高度之比一级不应大于0.25,二、三级不应大于0.35。

3) 剪力墙竖向及横向分布钢筋的最小配筋率 表8

一、二、三级	四级	框支剪力墙底部加强部位
0.25%	0.2%	0.3%

注:错层结构,错层处剪力墙的水平 and 竖向分布筋的配筋率,不应小于0.5%

4) 剪力墙的边缘构件纵向钢筋除满足受弯承载力要求外,应满足以下要求:

- a) 一、二级剪力墙底部加强部位及相邻上一层剪力墙两端和洞口两侧,当轴压比大于表9的规定值时应设置约束边缘构件,约束边缘构件的构造详图次22

剪力墙仅设置构造边缘构件的最大轴压比 表9

抗震等级及烈度	一级(9度)	一级(8度)	二级
轴压比	0.1	0.2	0.3

有关规定(三)

图集号 03G329-1

审核 柯长华 校对 郭振 设计 魏国宏 页 4

表10

抗震等级	底部加强部位			其他部位		
	纵向钢筋最小量 (取较大值)	箍筋		纵向钢筋最小量 (取较大值)	拉筋	
		最小直径 (mm)	沿竖向最大间距 (mm)		最小直径 (mm)	沿竖向最大间距 (mm)
一级	$0.010A_c, 6\Phi 16$	8	100	$0.008A_c, 6\Phi 14$	8	150
二级	$0.008A_c, 6\Phi 14$	8	150	$0.006A_c, 6\Phi 12$	8	200
三级	$0.005A_c, 4\Phi 12$	6	150	$0.004A_c, 4\Phi 12$	6	200
四级	$0.005A_c, 4\Phi 12$	6	200	$0.004A_c, 4\Phi 12$	6	250

注:1. A_c 为边缘构件纵向构造钢筋的暗柱或端柱的面积,即页次23剪力墙截面的阴影部分;

2. 符号 Φ 表示钢筋的直径;

3. 对其他部位,拉筋的水平间距不应大于纵筋间距的2倍,对转角墙的暗柱,表中拉筋宜采用用箍筋。

4. 当端柱承受集中荷载时,其纵向钢筋,箍筋直径和间距应满足柱的相应要求。

5) 短肢剪力墙截面的全部纵向钢筋的配筋率,底部加强部位不宜小于1.2%,其他部位不宜小于1.0%。

6. 框架柱及剪力墙两端和洞口两侧的边缘构件的体积配箍率 ρ_v 应符合下式要求:

$$\rho_v > \lambda_v \frac{f_c}{f_y}$$

式中: ρ_v — 体积配箍率,计算复合箍筋的体积配箍率时,应扣除重叠部分的箍筋体积;

f_c — 混凝土轴心抗压强度设计值;当为框架柱时强度等级低于C35应按C35计算;

f_y — 箍筋或拉筋的抗拉强度设计值,超过360N/mm²时,应取360N/mm²;

λ_v — 最小配箍特征值。

1) 柱箍筋加密区的体积配箍率,一级不应小于0.8%;二级不应小于0.6%;三、四级不应小于0.4%。

柱箍筋加密区的箍筋最小配箍率特征值 λ_v

表11

抗震等级	箍筋型式	柱轴压比								
		≤0.3	0.4	0.5	0.6	0.7	0.8	0.9	1.00	1.05
一级	普通箍,复合箍	0.10	0.11	0.13	0.15	0.17	0.20	0.23		
	螺旋箍,复合或连续复合螺旋箍	0.08	0.09	0.11	0.13	0.15	0.18	0.21		
二级	普通箍,复合箍	0.08	0.09	0.11	0.13	0.15	0.17	0.19	0.22	0.24
	螺旋箍,复合或连续复合螺旋箍	0.06	0.07	0.09	0.11	0.13	0.15	0.17	0.20	0.22
三级	普通箍,复合箍	0.06	0.07	0.09	0.11	0.13	0.15	0.17	0.20	0.22
	螺旋箍,复合或连续复合螺旋箍	0.05	0.06	0.07	0.09	0.11	0.13	0.15	0.18	0.20

注:1. 普通箍指单个矩形箍和单个圆形箍;螺旋箍指单个螺旋箍;复合箍指由矩形、多边形、圆形箍或拉筋组成的箍筋;复合螺旋箍指由螺旋箍与矩形、多边形、圆形箍或拉筋组成的箍筋;连续复合螺旋箍指全部螺旋箍为同一根钢筋加工而成的箍筋;

2. 框支柱宜采用复合螺旋箍或井字复合箍,其最小配箍特征值应比表内数值增加0.02,且体积配箍率不应小于1.5%;

3. 剪跨比不大于2的柱宜采用复合螺旋箍或井字复合箍,其体积配箍率不应小于1.2%,9度时不应小于1.5%;

4. 计算复合螺旋箍的体积配箍率时,其非螺旋箍的箍筋体积应乘以换算系数0.8;

5. 柱箍筋非加密区的体积配箍率不宜小于加密区的50%;箍筋间距,一、二级框架柱不应大于10倍纵向钢筋直径,三、四级框架柱不应大于15倍纵向钢筋直径;

6. 混凝土强度等级高于C60时,箍筋宜采用复合箍,复合螺旋箍或连续复合矩形螺旋箍;当轴压比不大于0.6时,其加密区的最小配箍特征值宜按表中数值增加0.02;当轴压比大于0.6时,宜按表中数值增加0.03。

2) 剪力墙两端及洞口两侧的约束边缘构件的最小配箍率特征值详页次22。

有关规定(四)

图集号 03G329-1

审核 杨进华 校对 李松 设计 张国强

页 5

7. 沿梁全长箍筋的面积配筋率 ρ_{sv} 应符合下列规定:

一级抗震等级	$\rho_{sv} \geq 0.30 \frac{f_t}{f_y}$
二级抗震等级	$\rho_{sv} \geq 0.28 \frac{f_t}{f_y}$
三、四级抗震等级	$\rho_{sv} \geq 0.26 \frac{f_t}{f_y}$

8. 框架节点核心区配置箍筋宜满足表12的要求

表12

项目 \ 抗震等级	一级抗震等级	二级抗震等级	三级抗震等级
配箍特征值	0.12	0.10	0.08
体积配箍率	0.6%	0.5%	0.4%

注: 柱剪跨比不大于2的框架节点核心区的配箍特征值不宜小于核心区上、下柱端配箍特征值中的较大值。

9. 混凝土保护层

纵向受力的普通钢筋及预应力钢筋,其混凝土保护层厚度(钢筋外边缘至混凝土表面的距离)不应小于钢筋的公称直径,且应符合表13的规定。

纵向受力钢筋的混凝土保护层最小厚度(mm)

表13

混凝土结构的环境类别	板、墙、壳			梁			柱		
	≤ C20	C25-C45	> C50	≤ C20	C25-C45	> C50	≤ C20	C25-C45	> C50
—	20	15	15	30	25	25	30	30	30
二	a	—	20	—	30	30	—	30	30
	b	—	25	20	—	35	30	—	35
三	—	30	25	—	40	35	—	40	35

注: 1. 基础中纵向受力钢筋的混凝土保护层厚度不应小于40mm,当无垫层时不应小于70mm;

2. 一类环境中,设计使用年限为100年的结构,混凝土保护层厚度应按表13的规定增加40%;
3. 二类和三类环境中,设计使用年限为100年的结构,混凝土保护层厚度应采取专门有效措施;
4. 三类环境中的结构构件,其受力钢筋宜采用环氧树脂涂层带肋钢筋;
5. 当梁、柱中纵向受力钢筋的混凝土保护层厚度大于40mm时,应对保护层采取有效的防裂措施。
6. 梁、柱中箍筋和构造钢筋的保护层厚度不应小于15mm。

混凝土结构的环境类别

表14

环境类别	条 件	混凝土强度等级
—	室内正常环境	C20
二	a 室内潮湿环境;非严寒和非寒冷地区的露天环境,与无侵蚀性的水或土壤直接接触的环境	C25
	b 严寒和寒冷地区的露天环境,与无侵蚀性的水或土壤直接接触的环境	C30
三	使用除冰盐的环境;严寒和寒冷地区冬季水位变动的环境;滨海室外环境	C30

有关规定(五)

图集号 03G329-1

审核 相强 校对 张新地 设计 张同庆 页 6

受拉钢筋锚固长度 l_{aE}

表15

抗震等级 混凝土强度等级 钢筋种类	一、二级抗震等级					三级抗震等级					四级抗震等级				
	C20	C25	C30	C35	≥C40	C20	C25	C30	C35	≥C40	C20	C25	C30	C35	≥C40
HPB235(Φ)	(35d)	(31d)	27d	25d	23d	32d	28d	25d	23d	21d	31d	27d	24d	22d	20d
HRB335(Φ)	(44d)	(38d)	34d	31d	29d	40d	34d	31d	28d	26d	38d	33d	30d	27d	25d
HRB400(Φ)	(53d)	(46d)	41d	37d	34d	48d	42d	37d	34d	31d	46d	40d	35d	32d	30d

10. 受拉钢筋锚固长度 l_{aE} 详表 15.

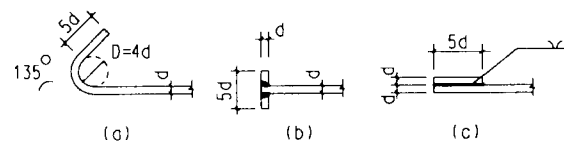
注:1. 括号内数据用于二级抗震等级;

- HPB235级钢筋,为受拉钢筋时,其末端应做成180度弯钩,弯后平直段长度不应小于3d;
- HRB335及HRB400级钢筋,当钢筋直径大于25mm时,其锚固长度应乘以修正系数1.1;
- HRB335及HRB400级钢筋,当采用环氧树脂涂层钢筋时,其锚固长度应乘以修正系数1.25;
- 当钢筋在混凝土施工过程中易受扰动(如滑模施工)时,其锚固长度应乘以修正系数1.1;
- 当钢筋在锚固区的混凝土保护层厚度大于钢筋直径的3倍且配有箍筋时,其锚固长度可乘以修正系数0.8;
- 任何情况下锚固长度不应小于250mm.
- 当纵向受拉钢筋末端采用机械锚固措施时,包括附加锚固端头在内的长度可取表15锚固长度的0.7倍.机械锚固的形式及构造要求宜按下图采用:

受拉钢筋搭接长度 l_{lE} (搭接接头面积不大于25%)

表16

抗震等级 混凝土强度等级 钢筋种类	一、二级抗震等级					三级抗震等级					四级抗震等级				
	C20	C25	C30	C35	≥C40	C20	C25	C30	C35	≥C40	C20	C25	C30	C35	≥C40
HPB235(Φ)	(42d)	(37d)	33d	30d	27d	39d	34d	30d	27d	25d	37d	32d	28d	26d	24d
HRB335(Φ)	(53d)	(46d)	41d	37d	34d	48d	42d	37d	34d	31d	46d	40d	35d	32d	30d
HRB400(Φ)	(63d)	(55d)	49d	45d	41d	58d	50d	45d	41d	37d	55d	48d	43d	39d	36d



机械锚固的形式及构造要求

(a) 末端带135°弯钩 (b) 末端与钢板穿孔塞焊 (c) 末端与短钢筋双面贴焊

受拉钢筋搭接长度 l_{lE} (搭接接头面积大于25%, 不大于50%)

表17

抗震等级 混凝土强度等级 钢筋种类	一、二级抗震等级					三级抗震等级					四级抗震等级				
	C20	C25	C30	C35	≥C40	C20	C25	C30	C35	≥C40	C20	C25	C30	C35	≥C40
HPB235(Φ)	(49d)	(43d)	38d	35d	32d	45d	39d	35d	32d	29d	43d	37d	33d	30d	28d
HRB335(Φ)	(62d)	(53d)	48d	43d	40d	56d	49d	43d	40d	36d	54d	46d	41d	38d	35d
HRB400(Φ)	(74d)	(64d)	57d	52d	48d	68d	59d	52d	47d	44d	64d	56d	50d	45d	42d

采用机械锚固措施时,锚固长度范围内的箍筋不应少于3个,其直径不应小于纵向钢筋直径的0.25倍,其间距不应大于纵向钢筋直径的5倍.当纵向钢筋的混凝土保护层厚度不小于钢筋公称直径的5倍时,可不配置上述箍筋.

11. 受拉钢筋搭接长度 l_{lE} 详表 16, 表 17, 表 18

注:1. 括号内数据用于二级抗震等级;

2. 在任何情况下,纵向受拉钢筋绑扎接头的搭接长度均不应小于300mm.

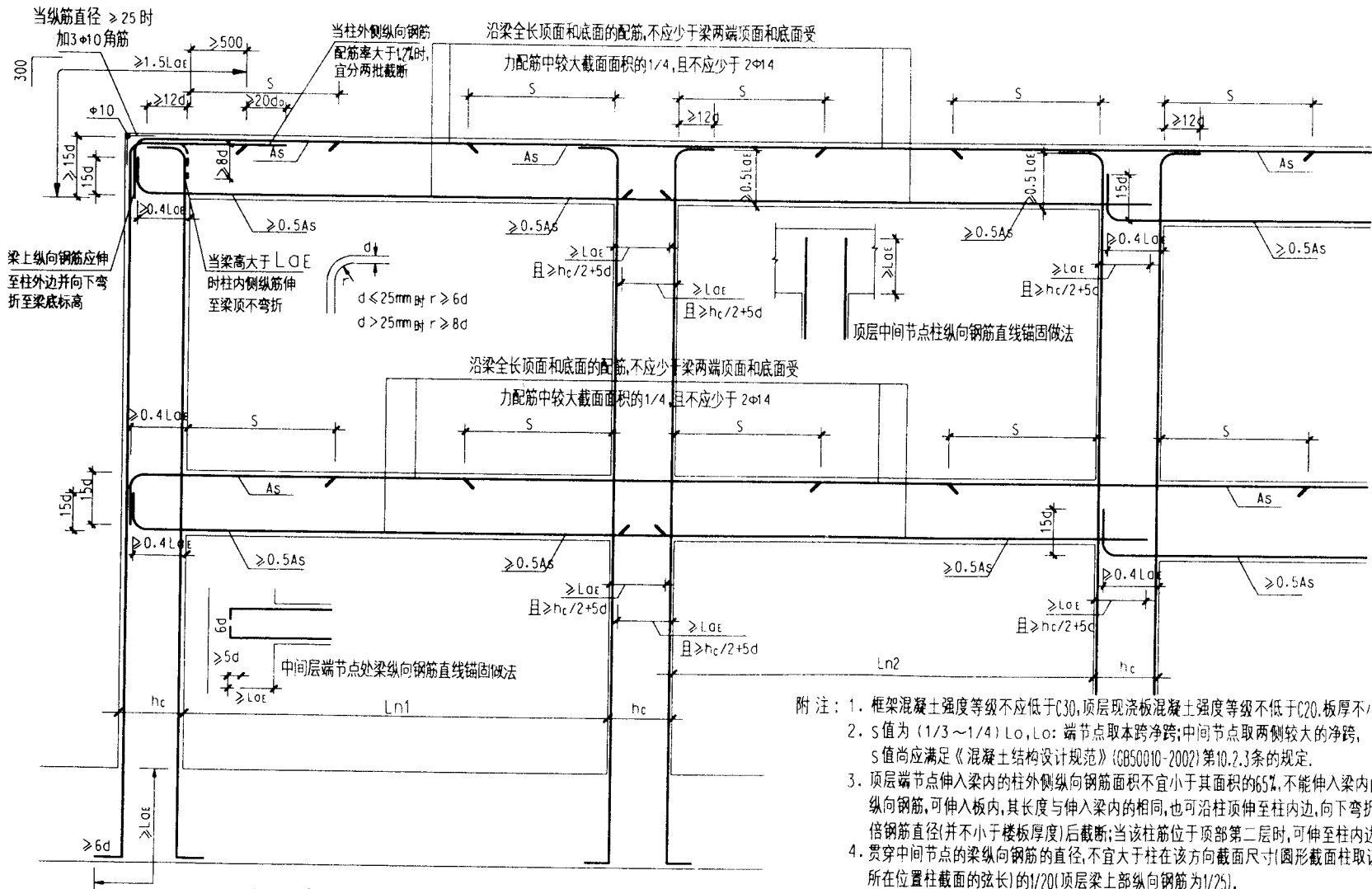
受拉钢筋搭接长度 l_{lE} (搭接接头面积大于50%)

表18

抗震等级 混凝土强度等级 钢筋种类	一、二级抗震等级					三级抗震等级					四级抗震等级				
	C20	C25	C30	C35	≥C40	C20	C25	C30	C35	≥C40	C20	C25	C30	C35	≥C40
HPB235(Φ)	(56d)	(49d)	43d	40d	36d	51d	45d	40d	36d	33d	49d	43d	38d	35d	32d
HRB335(Φ)	(70d)	(61d)	54d	50d	45d	64d	56d	50d	45d	42d	61d	53d	47d	43d	40d
HRB400(Φ)	(84d)	(73d)	65d	59d	54d	77d	67d	60d	54d	50d	74d	64d	57d	52d	47d

有关规定(六)

图集号 03G329-1



h_b : 梁高 ; h_c : 柱高 ; d : 纵筋直径
 b_b : 梁宽 ; b_c : 柱宽 ; d_o : 柱外侧纵向钢筋直径
 L_{0E} : 纵向受拉钢筋的抗震锚固长度
 ϕ : 仅表示钢筋直径

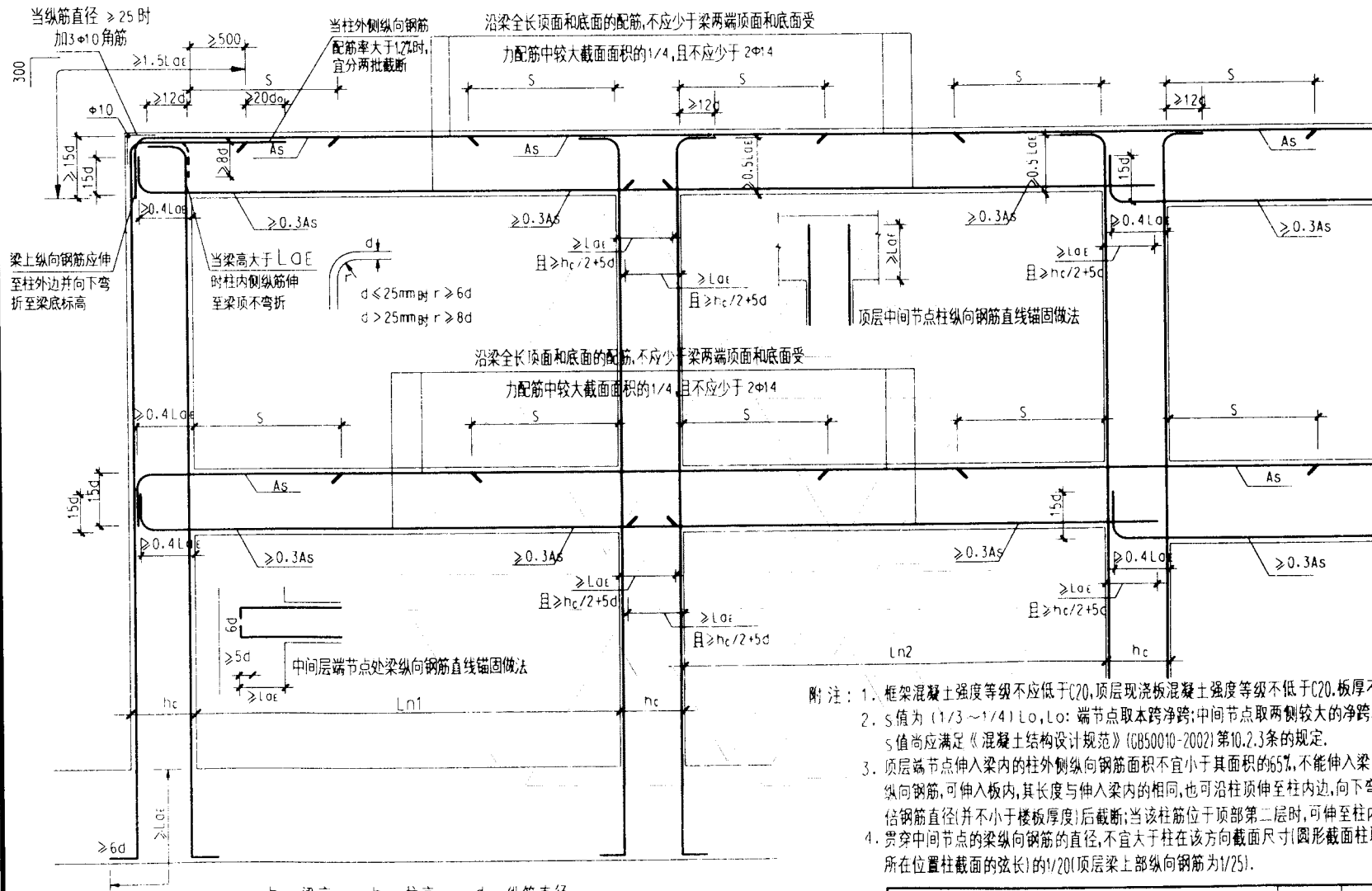
- 附注: 1. 框架混凝土强度等级不应低于C30,顶层现浇板混凝土强度等级不低于C20,板厚不小于80mm。
 2. S 值为(1/3~1/4) L_{0E} , L_{0E} : 端节点取本跨净跨;中间节点取两侧较大的净跨,
 S 值尚应满足《混凝土结构设计规范》(GB50010-2002)第10.2.3条的规定。
 3. 顶层端节点伸入梁内的柱外侧纵向钢筋面积不宜小于其面积的65%,不能伸入梁内的柱外侧
 纵向钢筋,可伸入板内,其长度与伸入梁内的相同,也可沿柱顶伸至柱内边,向下弯折不小于8
 倍钢筋直径(并不小于楼板厚度)后截断;当该柱筋位于顶部第二层时,可伸至柱内边后截断;
 4. 贯穿中间节点的梁纵向钢筋的直径,不宜大于柱在该方向截面尺寸(圆形截面柱取该钢筋
 所在位置柱截面的弦长)的1/20(顶层梁上部纵向钢筋为1/25)。

一级抗震等级现浇框架梁、柱纵向钢筋构造图

图集号 03G329-1

审核 杜英 校对 李群 设计 张国强

页 8



- 附注: 1. 框架混凝土强度等级不应低于C20, 顶层现浇板混凝土强度等级不低于C20, 板厚不小于80mm。
 2. s 值为 $(1/3 \sim 1/4) L_0$, L_0 : 端节点取本跨净跨; 中间节点取两侧较大的净跨, s 值尚应满足《混凝土结构设计规范》(GB50010-2002) 第10.2.3条的规定。
 3. 顶层端节点伸入梁内的柱外侧纵向钢筋面积不宜小于其面积的65%, 不能伸入梁内的柱外侧纵向钢筋, 可伸入板内, 其长度与伸入梁内的相同, 也可沿柱顶伸至柱内边, 向下弯折不小于8倍钢筋直径(并不小于楼板厚度)后截断; 当该柱筋位于顶部第二层时, 可伸至柱内边后截断;
 4. 贯穿中间节点的梁纵向钢筋的直径, 不宜大于柱在该方向截面尺寸(圆形截面柱取该钢筋所在位置柱截面的弦长)的1/20(顶层梁上部纵向钢筋为1/25)。

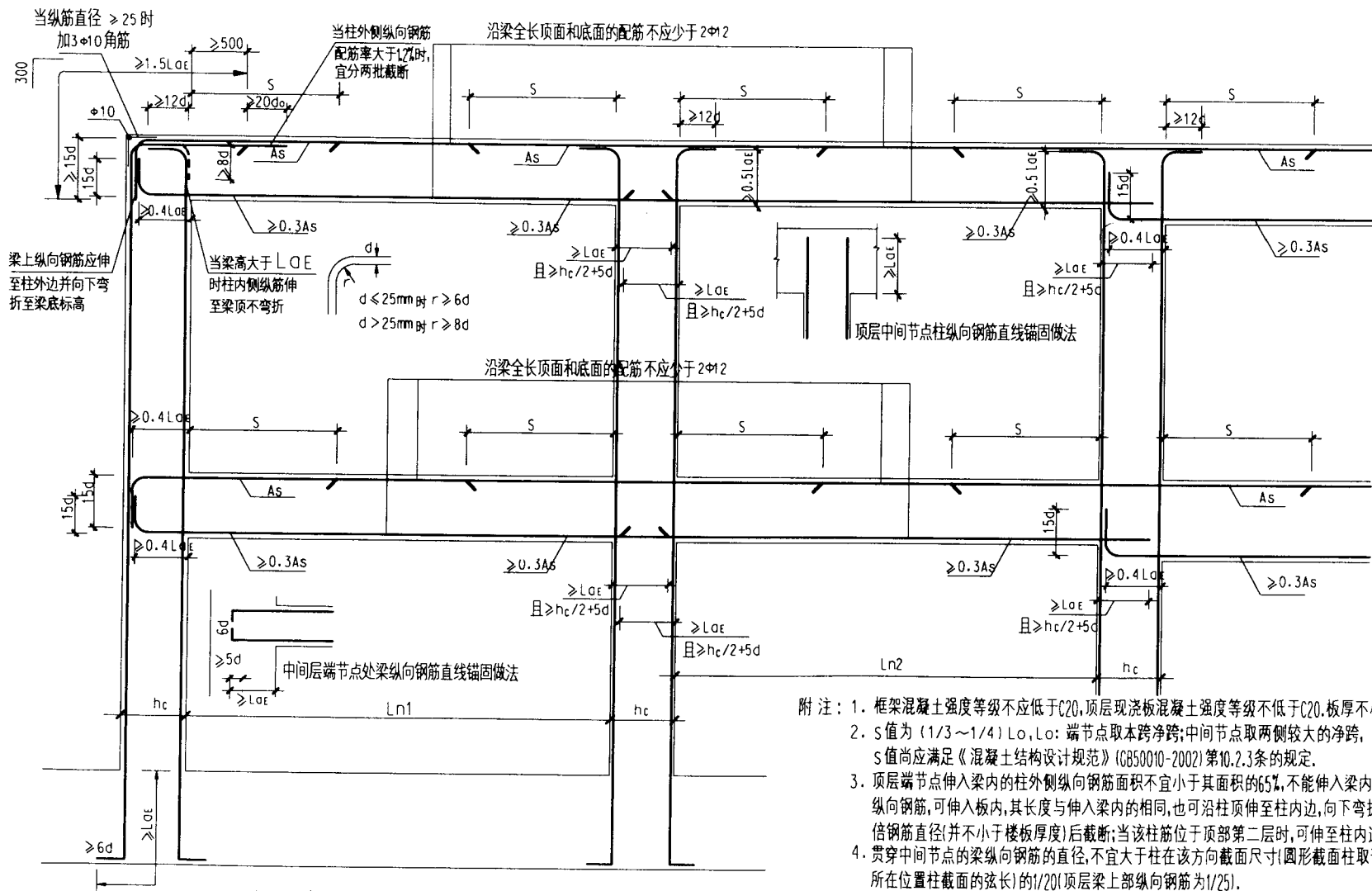
h_b : 梁高 ; h_c : 柱高 ; d : 纵筋直径
 b_b : 梁宽 ; b_c : 柱宽 ; d_o : 柱外侧纵向钢筋直径
 L_{aE} : 纵向受拉钢筋的抗震锚固长度
 Φ : 仅表示钢筋直径

二级抗震等级现浇框架梁、柱纵向钢筋构造图

图集号 03G329-1

审核 柯培华 校对 齐玉辉 设计 张松涛

页 9



当纵筋直径 > 25 时
加 $3\phi 10$ 角筋

当柱外侧纵向钢筋
配筋率大于 1.2% 时,
宜分两批截断

沿梁全长顶面和底面的配筋不应少于 $2\phi 12$

梁上纵向钢筋应伸
至柱外边并向下弯
折至梁底标高

当梁高大于 L_{0E}
时柱内侧纵向钢筋伸
至梁顶不弯折

顶层中间节点柱纵向钢筋直线锚固做法

沿梁全长顶面和底面的配筋不应少于 $2\phi 12$

中间层端节点处梁纵向钢筋直线锚固做法

h_b : 梁高 ; h_c : 柱高 ; d : 纵筋直径

b : 梁宽 ; b_c : 柱宽 ; d_o : 柱外侧纵向钢筋直径

L_{0E} : 纵向受拉钢筋的抗震锚固长度

ϕ : 仅表示钢筋直径

附注: 1. 框架混凝土强度等级不应低于 C20, 顶层现浇板混凝土强度等级不低于 C20, 板厚不小于 80mm.

2. s 值为 $(1/3 \sim 1/4) L_0$, L_0 : 端节点取本跨净跨; 中间节点取两侧较大的净跨,
 s 值尚应满足《混凝土结构设计规范》(GB50010-2002) 第 10.2.3 条的规定.

3. 顶层端节点伸入梁内的柱外侧纵向钢筋面积不宜小于其面积的 65%, 不能伸入梁内的柱外侧
纵向钢筋, 可伸入板内, 其长度与伸入梁内的相同, 也可沿柱顶伸至柱内边, 向下弯折不小于 8
倍钢筋直径(并不小于楼板厚度)后截断; 当该柱筋位于顶部第二层时, 可伸至柱内边后截断;

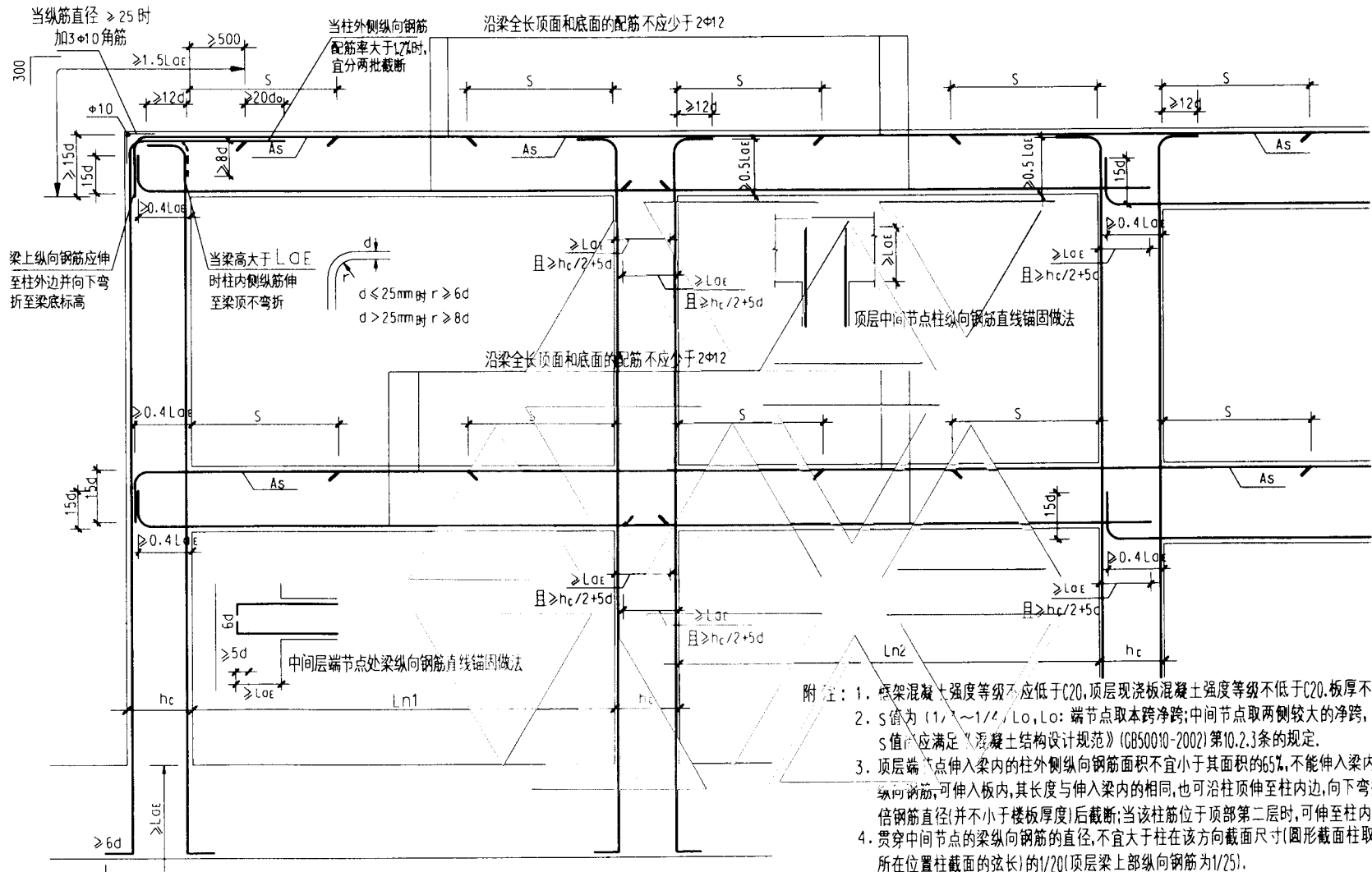
4. 贯穿中间节点的梁纵向钢筋的直径, 不宜大于柱在该方向截面尺寸(圆形截面柱取该钢筋
所在位置柱截面的弦长)的 $1/20$ (顶层梁上部纵向钢筋为 $1/25$).

三级抗震等级现浇框架梁、柱纵向钢筋构造图

图集号 03G329-1

审核 柏英华 校对 李亚辉 设计 张同庆

页 10



当纵筋直径 ≥ 25 时
加3 $\Phi 10$ 角筋

当柱外侧纵向钢筋
配筋率大于1.7%时,
宜分两批截断

沿梁全长顶面和底面的配筋不应少于2 $\Phi 12$

梁上纵向钢筋应伸
至柱外边并向下弯
折至梁底标高

当梁高大于 L_{0E}
时柱内侧纵向钢筋伸
至梁顶不弯折

$d \leq 25\text{mm}$ 时 $r \geq 6d$
 $d > 25\text{mm}$ 时 $r \geq 8d$

沿梁全长顶面和底面的配筋不应少于2 $\Phi 12$

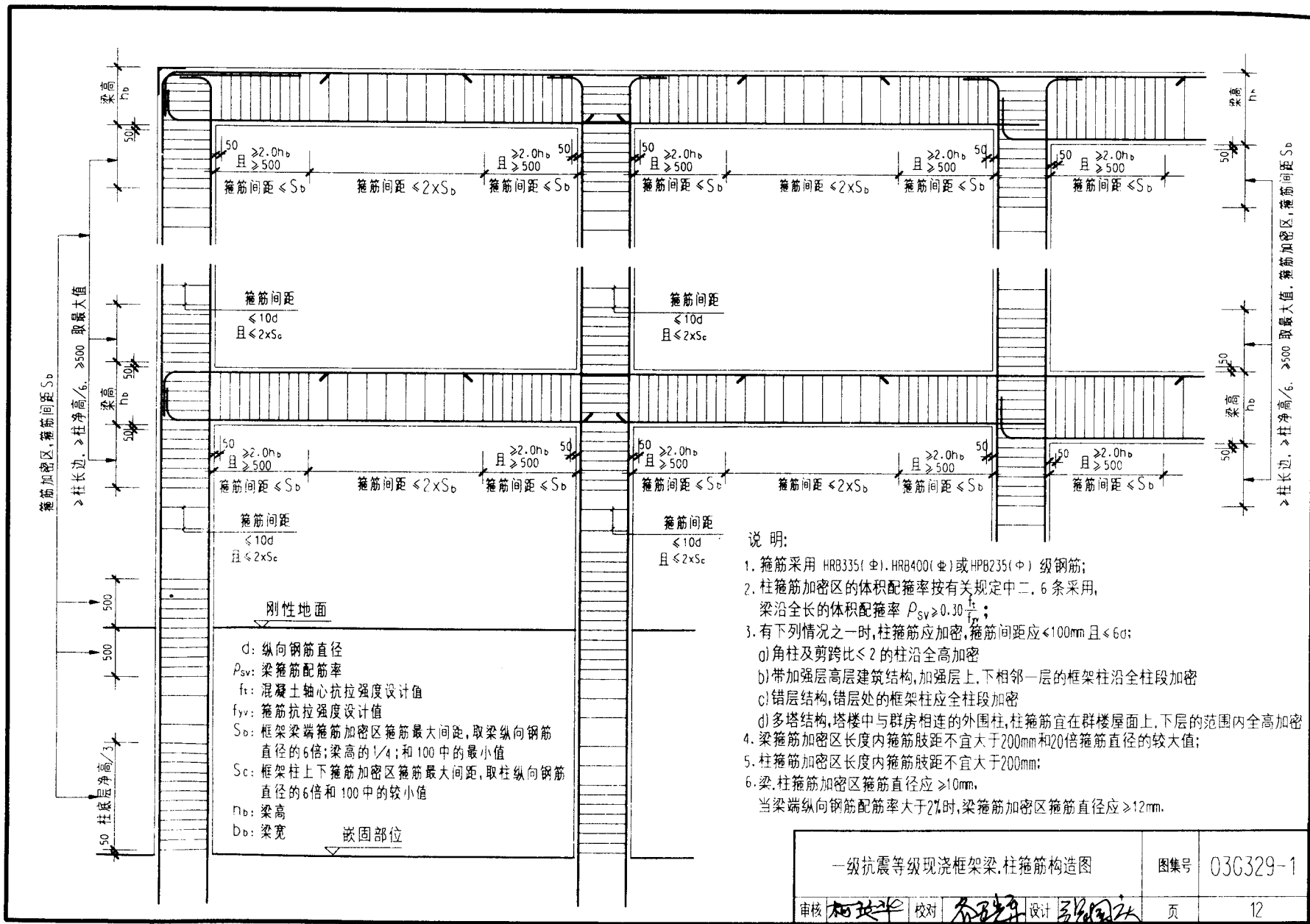
顶层中间节点柱纵向钢筋直线锚固做法

中间层端节点处梁纵向钢筋直线锚固做法

- 附注：1. 感架混凝土强度等级不应低于C20,顶层现浇板混凝土强度等级不低于C20,板厚不小于80mm。
2. S值为 $(1/4 \sim 1/2) L_0$, L_0 : 端节点取本跨净跨;中间节点取两侧较大的净跨,
S值应满足《混凝土结构设计规范》(GB50010-2002)第10.2.3条的规定。
3. 顶层端节点伸入梁内的柱外侧纵向钢筋面积不宜小于其面积的65%,不能伸入梁内的柱外侧纵向钢筋,可伸入板内,其长度与伸入梁内的相同,也可沿柱顶伸至柱内边,向下弯折不小于8倍钢筋直径(并不小于楼板厚度)后截断;当该柱筋位于顶部第二层时,可伸至柱内边后截断;
4. 贯穿中间节点的梁纵向钢筋的直径,不宜大于柱在该方向截面尺寸(圆形截面柱取该钢筋所在位置柱截面的弦长)的1/25(顶层梁上部纵向钢筋为1/25)。

h_b : 梁高 ; h_c : 柱高 ; d : 纵筋直径
 b_b : 梁宽 ; b_c : 柱宽 ; d_o : 柱外侧纵向钢筋直径
 L_{0E} : 纵向受拉钢筋的抗震锚固长度
 Φ : 仅表示钢筋直径

四级抗震等级现浇框梁、柱纵向钢筋构造图			图集号	03G329-1	
审核	柯长华	校对	齐五峰	设计	张国庆
页				11	



箍筋加密区, 箍筋间距 S_b

> 柱净高/6, > 500 取最大值

梁高 H_b
50
梁高 H_b
50
梁高 H_b
50
500
500
1/3 柱底层净高

箍筋间距 $< S_b$ 且 $\geq 2.0h_b$ 且 ≥ 500
箍筋间距 $< 2 \times S_b$
箍筋间距 $< S_b$ 且 $\geq 2.0h_b$ 且 ≥ 500

箍筋间距 $< 10d$ 且 $< 2 \times S_c$

箍筋间距 $< S_b$ 且 $\geq 2.0h_b$ 且 ≥ 500
箍筋间距 $< 2 \times S_b$
箍筋间距 $< S_b$ 且 $\geq 2.0h_b$ 且 ≥ 500

箍筋间距 $< 10d$ 且 $< 2 \times S_c$

刚性地面

d: 纵向钢筋直径
 ρ_{sv} : 梁箍筋配筋率
 f_t : 混凝土轴心抗拉强度设计值
 f_{yv} : 箍筋抗拉强度设计值
 S_b : 框架梁端箍筋加密区箍筋最大间距, 取梁纵向钢筋直径的6倍; 梁高的1/4; 和100中的最小值
 S_c : 框架柱上下箍筋加密区箍筋最大间距, 取柱纵向钢筋直径的6倍和100中的较小值
 H_b : 梁高
 D_b : 梁宽
 嵌固部位

箍筋间距 $< S_b$ 且 $\geq 2.0h_b$ 且 ≥ 500
箍筋间距 $< 2 \times S_b$
箍筋间距 $< S_b$ 且 $\geq 2.0h_b$ 且 ≥ 500

箍筋间距 $< 10d$ 且 $< 2 \times S_c$

箍筋间距 $< S_b$ 且 $\geq 2.0h_b$ 且 ≥ 500
箍筋间距 $< 2 \times S_b$
箍筋间距 $< S_b$ 且 $\geq 2.0h_b$ 且 ≥ 500

箍筋间距 $< 10d$ 且 $< 2 \times S_c$

箍筋间距 $< S_b$ 且 $\geq 2.0h_b$ 且 ≥ 500

梁高 H_b
50
梁高 H_b
50
梁高 H_b
50
50
50
梁高 H_b
50
> 柱净高/6, > 500 取最大值, 箍筋间距 S_b

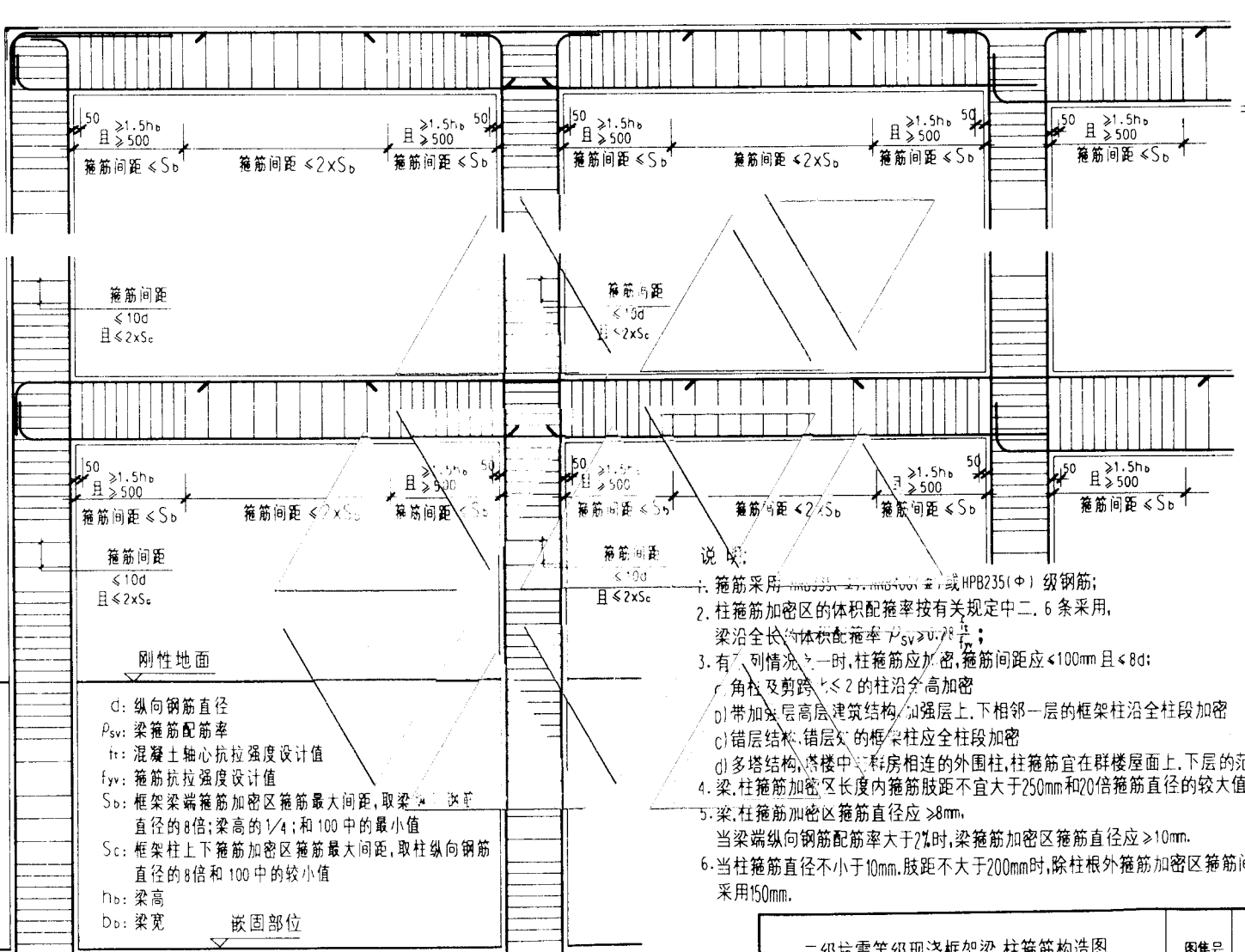
说明:

1. 箍筋采用 HRB335(Φ), HRB400(Φ) 或 HPB235(Φ) 级钢筋;
2. 柱箍筋加密区的体积配筋率按有关规定中二、6条采用, 梁沿全长的体积配筋率 $\rho_{sv} \geq 0.30 \frac{f_t}{f_{yv}}$;
3. 有下列情况之一时, 柱箍筋应加密, 箍筋间距应 $\leq 100\text{mm}$ 且 $\leq 6d$:
 a) 角柱及剪跨比 ≤ 2 的柱沿全高加密
 b) 带加强层高层建筑结构, 加强层上、下相邻一层的框架柱沿全柱段加密
 c) 错层结构, 错层处的框架柱应全柱段加密
 d) 多塔结构, 塔楼中与群房相连的外围柱, 柱箍筋宜在群楼屋面上、下层的范围内全高加密
4. 梁箍筋加密区长度内箍筋肢距不宜大于200mm和20倍箍筋直径的较大值;
5. 柱箍筋加密区长度内箍筋肢距不宜大于200mm;
6. 梁、柱箍筋加密区箍筋直径应 $\geq 10\text{mm}$, 当梁端纵向钢筋配筋率大于2%时, 梁箍筋加密区箍筋直径应 $\geq 12\text{mm}$.

一级抗震等级现浇框架梁、柱箍筋构造图			图集号	03G329-1	
审核	柏英华	校对	李强	设计	张国强
页	12				

箍筋加密区, 箍筋间距 S_b

> 柱长边, > 柱净高/6, > 500 取最大值



> 柱长边, > 柱净高/6, > 500 取最大值, 箍筋加密区, 箍筋间距 S_b

- d: 纵向钢筋直径
- ρ_{sv} : 梁箍筋配筋率
- f_t : 混凝土轴心抗拉强度设计值
- f_{yv} : 箍筋抗拉强度设计值
- S_b : 框架梁端箍筋加密区箍筋最大间距, 取梁截面直径的8倍; 梁高的1/4; 和100中的最小值
- S_c : 框架柱上下箍筋加密区箍筋最大间距, 取柱纵向钢筋直径的8倍和100中的较小值
- h_b : 梁高
- b : 梁宽

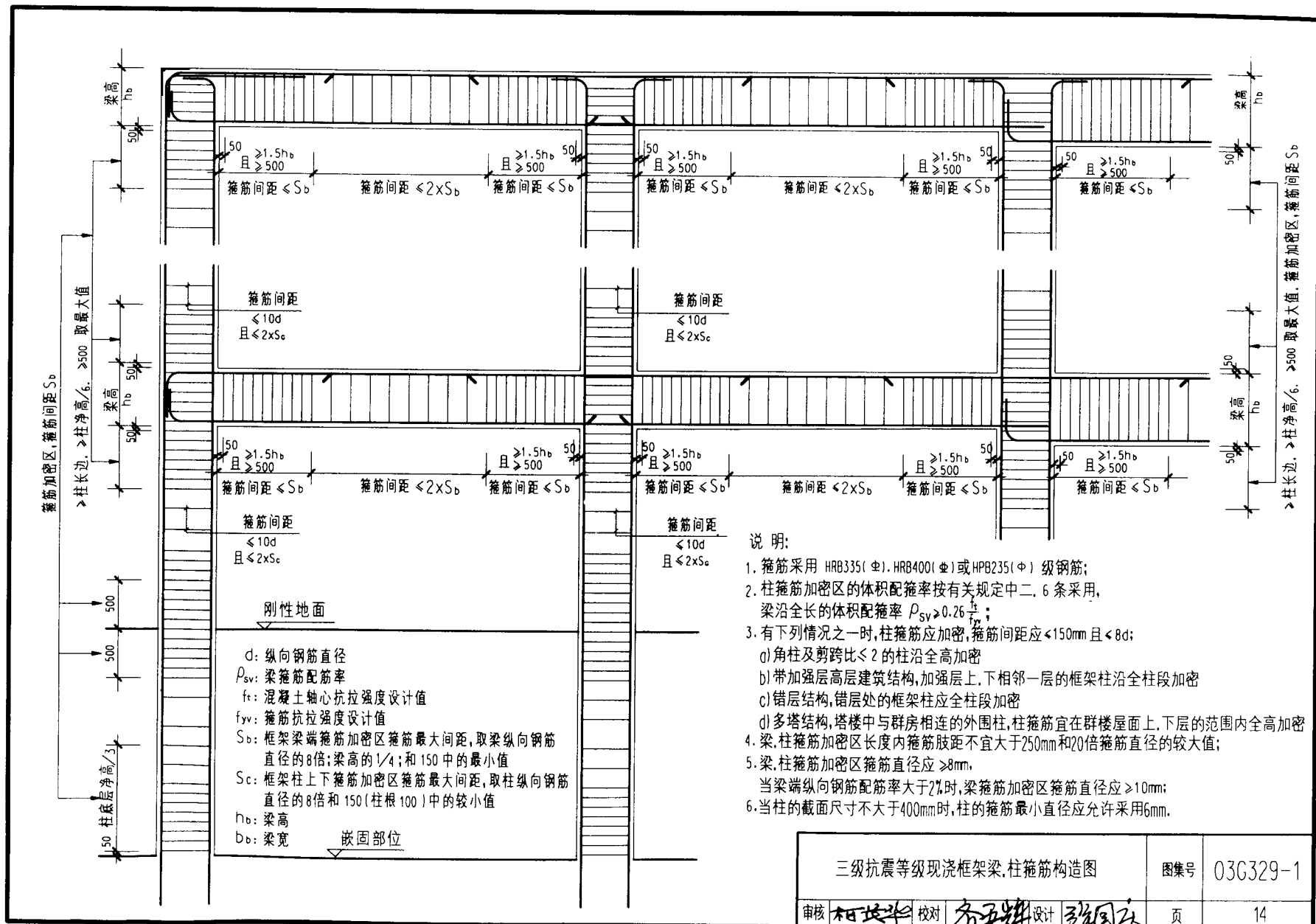
嵌固部位

说明:

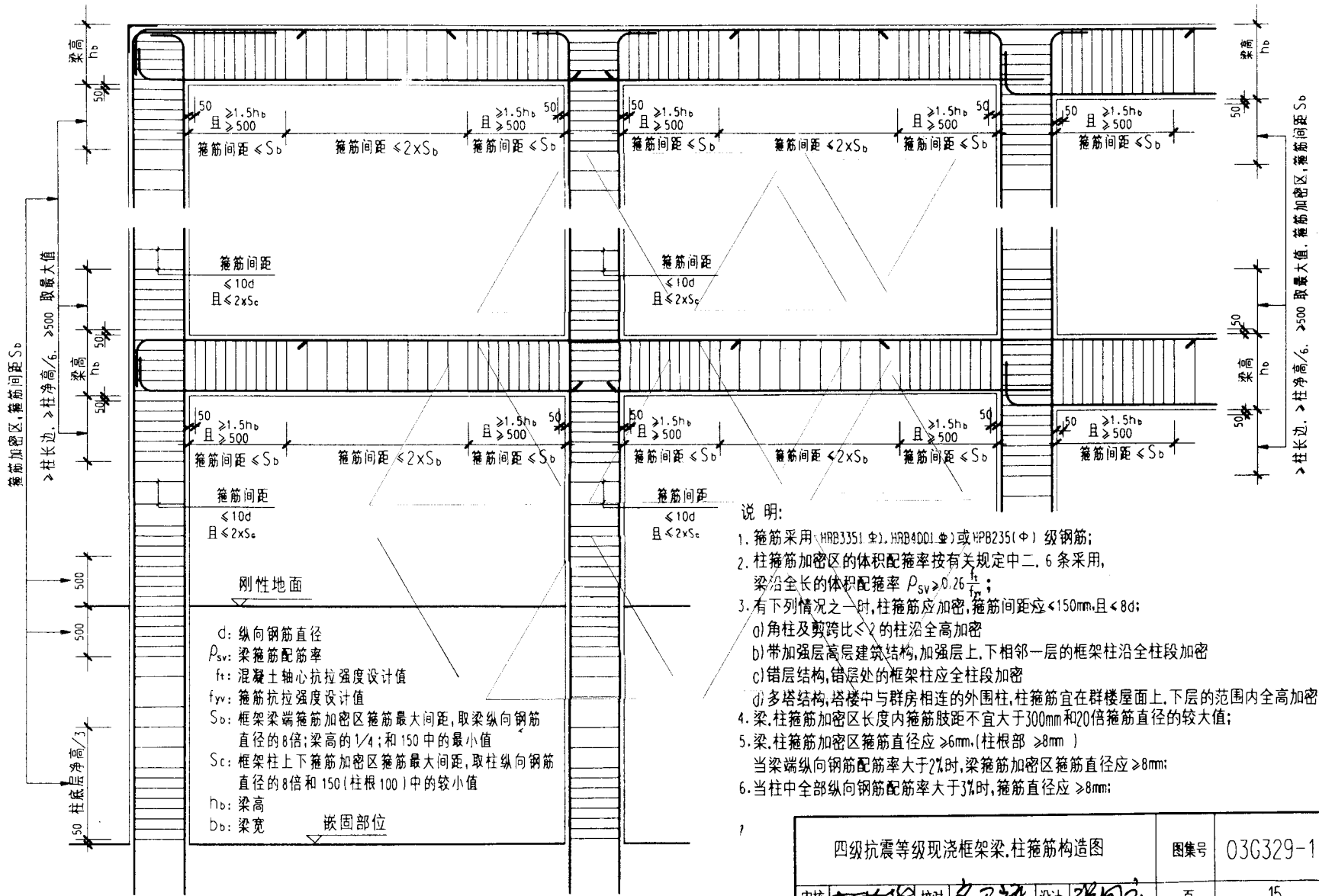
1. 箍筋采用 HRB335(II), HRB400(III) 或 HPB235(I) 级钢筋;
2. 柱箍筋加密区的体积配筋率按有关规定中二、6条采用, 梁沿全长的体积配筋率 $\rho_{sv} \geq 0.7 \frac{f_t}{f_{yv}}$;
3. 有下列情况之一时, 柱箍筋应加密, 箍筋间距应 $\leq 100\text{mm}$ 且 $\leq 8d$:
 - a) 角柱及剪跨比 ≤ 2 的柱沿全高加密
 - b) 带加强层高层建筑结构, 加强层上、下相邻一层的框架柱沿全柱段加密
 - c) 错层结构, 错层处的框架柱应全柱段加密
 - d) 多塔结构, 塔楼中三幢房相连的外围柱, 柱箍筋宜在群楼屋面上、下层的范围内全高加密
4. 梁、柱箍筋加密区长度内箍筋肢距不宜大于250mm和20倍箍筋直径的较大值;
5. 梁、柱箍筋加密区箍筋直径应 $\geq 8\text{mm}$, 当梁端纵向钢筋配筋率大于2%时, 梁箍筋加密区箍筋直径应 $\geq 10\text{mm}$.
6. 当柱箍筋直径不小于10mm, 肢距不大于200mm时, 除柱根外箍筋加密区箍筋间距允许采用150mm.

二级抗震等级现浇框架梁、柱箍筋构造图

图集号 03G329-1



三级抗震等级现浇框架梁、柱箍筋构造图		图集号	03G329-1
审核	相廷华	校对	齐玉辉
设计	张国民	页	14



箍筋加密区, 箍筋间距 S_b

> 柱长边, > 柱净高/6, > 500 取最大值

柱底层净高/3

> 柱长边, > 柱净高/6, > 500 取最大值, 箍筋加密区, 箍筋间距 S_b

150
且 $\geq 1.5h_b$
且 ≥ 500
箍筋间距 $< S_b$

箍筋间距 $< 2 \times S_b$

且 $\geq 1.5h_b$
且 ≥ 500
箍筋间距 $< S_b$

箍筋间距
 $< 10d$
且 $< 2 \times S_c$

150
且 $\geq 1.5h_b$
且 ≥ 500
箍筋间距 $< S_b$

箍筋间距 $< 2 \times S_b$

且 $\geq 1.5h_b$
且 ≥ 500
箍筋间距 $< S_b$

箍筋间距
 $< 10d$
且 $< 2 \times S_c$

刚性地面

d: 纵向钢筋直径
 ρ_{sv} : 梁箍筋配筋率
 f_t : 混凝土轴心抗拉强度设计值
 f_{yv} : 箍筋抗拉强度设计值
 S_b : 框架梁端箍筋加密区箍筋最大间距, 取梁纵向钢筋直径的8倍; 梁高的1/4; 和150中的最小值
 S_c : 框架柱上下箍筋加密区箍筋最大间距, 取柱纵向钢筋直径的8倍和150(柱根100)中的较小值
 h_b : 梁高
 b : 梁宽

嵌固部位

150
且 $\geq 1.5h_b$
且 ≥ 500
箍筋间距 $< S_b$

箍筋间距 $< 2 \times S_b$

且 $\geq 1.5h_b$
且 ≥ 500
箍筋间距 $< S_b$

箍筋间距
 $< 10d$
且 $< 2 \times S_c$

150
且 $\geq 1.5h_b$
且 ≥ 500
箍筋间距 $< S_b$

箍筋间距 $< 2 \times S_b$

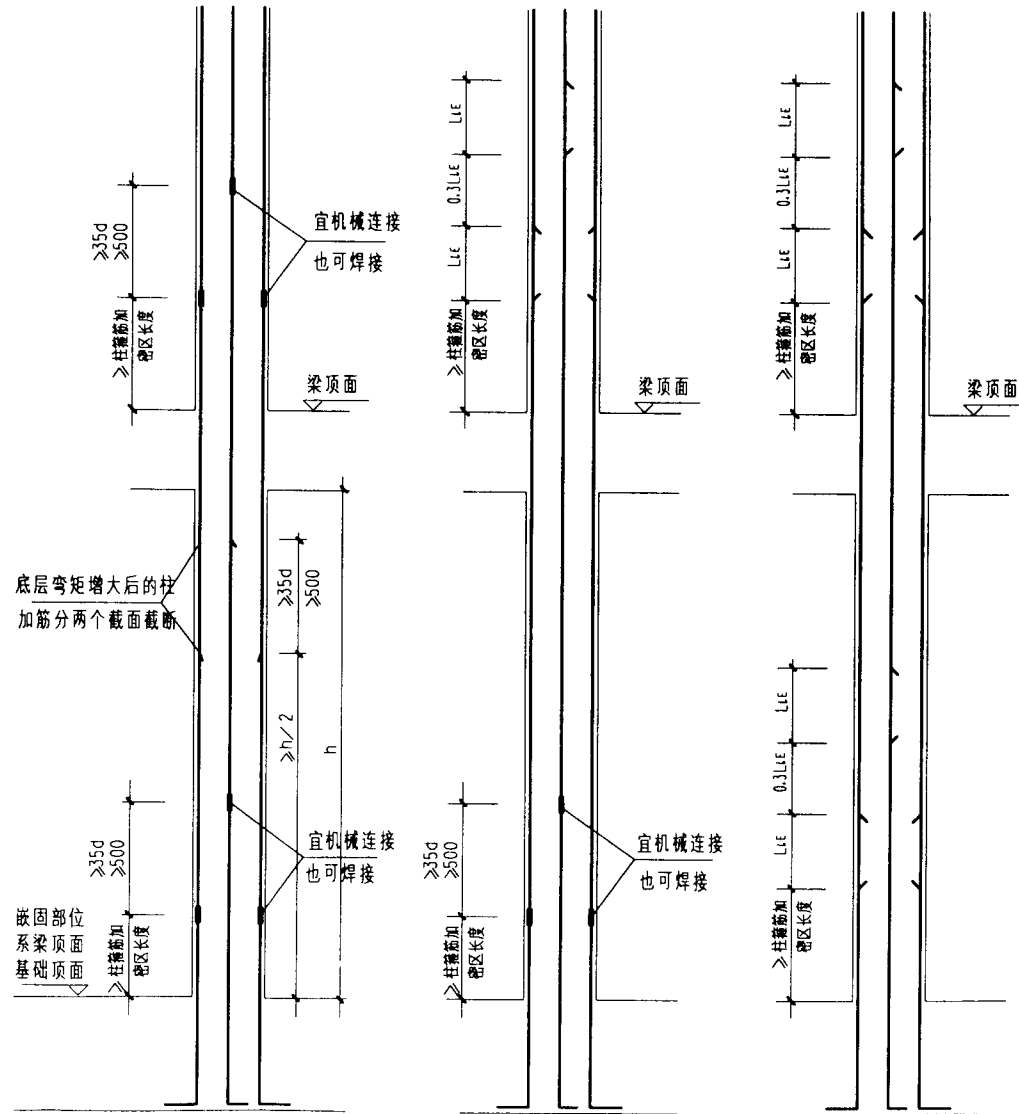
且 $\geq 1.5h_b$
且 ≥ 500
箍筋间距 $< S_b$

箍筋间距
 $< 10d$
且 $< 2 \times S_c$

说明:

1. 箍筋采用: HRB335(Φ), HRB400(Φ) 或 HPB235(Φ) 级钢筋;
2. 柱箍筋加密区的体积配箍率按有关规定中二.6条采用, 梁沿全长的体积配箍率 $\rho_{sv} \geq 0.26 \frac{f_t}{f_{yv}}$;
3. 有下列情况之一时, 柱箍筋应加密, 箍筋间距应 $< 150\text{mm}$ 且 $< 8d$:
 a) 角柱及跨比 < 2 的柱沿全高加密
 b) 带加强层高层建筑结构, 加强层上、下相邻一层的框架柱沿全柱段加密
 c) 错层结构, 错层处的框架柱应全柱段加密
 d) 多塔结构, 塔楼中与群楼相连的外围柱, 柱箍筋宜在群楼屋面上、下层的范围内全高加密
4. 梁、柱箍筋加密区长度内箍筋肢距不宜大于 300mm 和 20 倍箍筋直径的较大值;
5. 梁、柱箍筋加密区箍筋直径应 $> 6\text{mm}$ (柱根部 $> 8\text{mm}$)
当梁端纵向钢筋配筋率大于 2% 时, 梁箍筋加密区箍筋直径应 $> 8\text{mm}$;
6. 当柱中全部纵向钢筋配筋率大于 3% 时, 箍筋直径应 $> 8\text{mm}$;

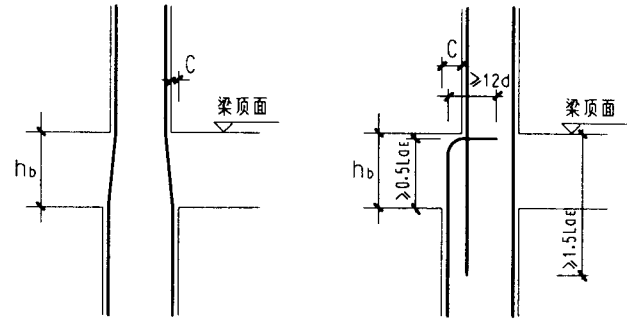
四级抗震等级现浇框架梁、柱箍筋构造图			图集号	03G329-1
审核	柯其平	校对	齐玉祥	设计
页				15



一、二级抗震等级

三级抗震等级

四级抗震等级



柱变截面处纵筋构造(一)
 $C/h_b \leq 1/6$

柱变截面处纵筋构造(二)
 $C/h_b > 1/6$

附注:

1. 钢筋抗震搭接长度 L_{1E} 详表16、表17、表18。
2. 一、二级抗震等级框架底层柱根部弯矩增大后的配筋，按图示分两个截面截断
3. 柱纵向钢筋连接接头的位置应错开，同一截面内钢筋接头不宜超过全截面钢筋总根数的50%，当柱钢筋总根数不多于8根时可在同一截面连接。
4. 当受拉钢筋的直径 $> 28\text{mm}$ 时，不宜采用绑扎搭接接头。
5. 偏心受拉柱不得采用绑扎搭接接头。
6. 柱纵向受力钢筋搭接长度范围内箍筋直径不应小于搭接钢筋较大直径的1/4。当钢筋受拉时，箍筋间距不应大于搭接钢筋较小直径的5倍，且不应大于100；当钢筋受压时，箍筋间距不应大于搭接钢筋较小直径的10倍，且不应大于200mm，当受压钢筋直径 $d > 25\text{mm}$ 时尚应在搭接接头两个端面外100mm范围内各设置两道箍筋。
7. 纵向受力钢筋接头的位置宜避开梁端、柱端箍筋加密区；当无法避开时，应采用满足等强度要求的高质量机械连接接头。

现浇框架柱纵向钢筋连接构造

图集号 03G329-1

审核 柯英华 校对 齐五将 设计 张国云

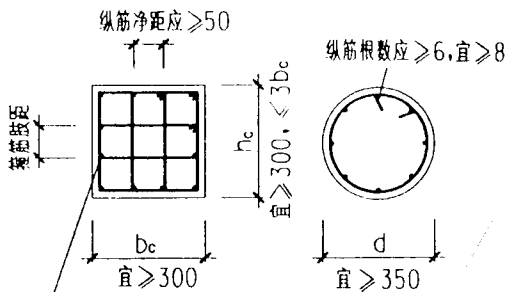
页 16

当 $b_c > 400$, 纵筋间距宜 ≤ 200

柱箍筋加密区箍筋肢距要求

抗震等级	箍筋肢距
一级	宜 ≤ 200
二、三级	宜 ≤ 250 和 $20d$ 的较大值
四级	宜 ≤ 300

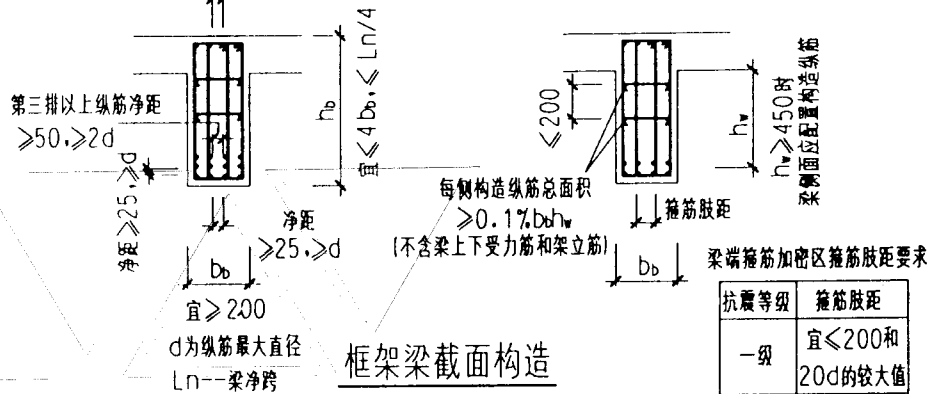
d— 箍筋直径



纵筋每隔一根有双向约束。

框架柱截面构造

上部纵筋净距 $\geq 30, \geq 1.5d$



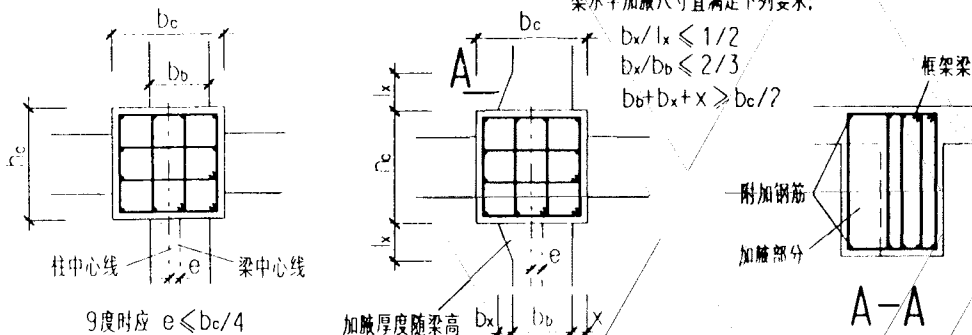
框架梁截面构造

抗震等级	箍筋肢距
一级	宜 ≤ 200 和 $20d$ 的较大值
二、三级	宜 ≤ 250 和 $20d$ 的较大值
四级	宜 ≤ 300

d— 箍筋直径

梁水平加腋尺寸宜满足下列要求:

$$\begin{aligned} b_x/l_x &\leq 1/2 \\ b_x/b_b &\leq 2/3 \\ b_b + b_x + x &\geq b_c/2 \end{aligned}$$



9度时应 $e \leq b_c/4$

其余情况宜 $\leq b_c/4$, 否则可采用梁水平加腋。

当 $e \leq b_c/4$, 核心区截面有效验算宽度 b_j

取下列三式中较小值:

$$b_j = b_b + 0.5h_c$$

$$b_j = b_c$$

$$b_j = 0.5(b_b + b_b) + 0.25h_c - e$$

加腋厚度随梁高

$e \geq b_c/4$ 时梁水平加腋

采用梁水平加腋后, b_j 按不式计算:

$$\text{当 } x=0 \text{ 时, } b_j \leq b_b + b_x$$

$$\begin{aligned} \text{当 } x \neq 0 \text{ 时, } b_j &= b_b + b_x + x \\ &= b_b + 2x \end{aligned}$$

取两式中较大值

且应满足 $b_j \leq b_b + 0.5h_c$

b_j 范围内所配箍筋应满足节点计算要求。

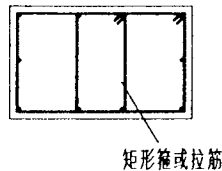
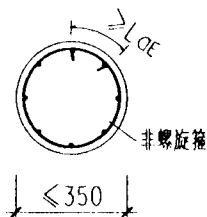
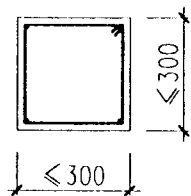
框架梁柱偏心构造要求

附注:

1. 框架柱每隔一根纵向钢筋宜在两个方向有箍筋或拉筋约束, 当采用拉筋时, 拉筋宜紧靠纵向钢筋并勾住封闭箍筋。
2. 框架梁柱的纵向钢筋不应与箍筋、拉筋及预埋件等焊接。
3. 梁柱周边箍筋应为封闭式, 末端应有 135° 弯钩, 构造要求详第 10 页。
4. 框架节点核心区应设置水平箍筋, 构造要求详第 6 页表 13。
5. 框架梁、柱中心线宜重合, 当梁柱中心线不能重合时, 在计算中应考虑偏心对梁柱节点核心区受力和构造的不利影响, 以及梁荷载对柱子的偏心影响。

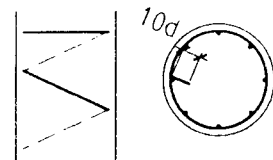
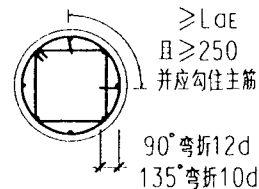
框架梁、柱截面配筋构造				图集号	03G329-1
审核	王坤	校对	成平	设计	彭弘
				页	17

普通箍



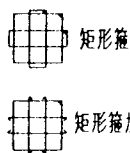
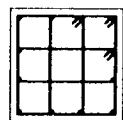
螺旋箍

$d \le 12$

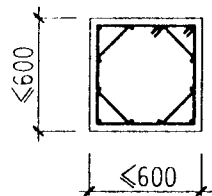


螺旋箍开始与结束处应有水平段,长度不小于一圈半,用于圆柱时,每1-2m加一道定位箍筋 $\ge \phi 12$.

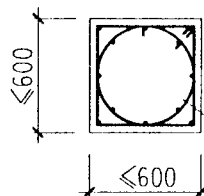
复合箍



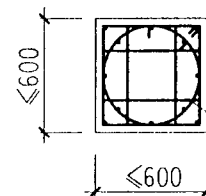
矩形箍加拉筋



多边形复合箍

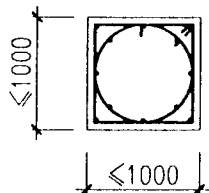


方,圆形复合箍



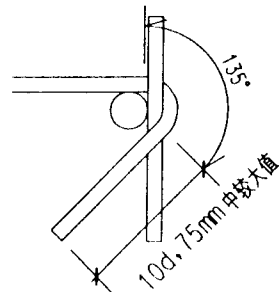
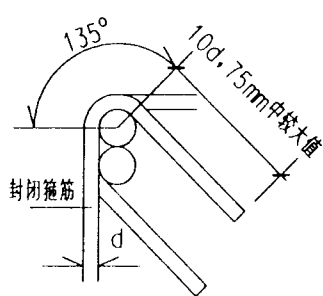
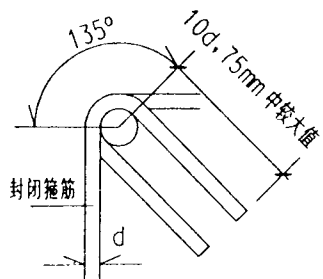
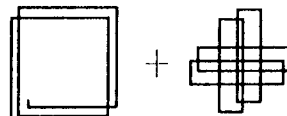
方,圆形复合箍

复合螺旋箍



连续复合螺旋箍

(用于矩形截面)



梁柱箍筋弯钩示意

d 为箍筋直径

梁柱拉筋弯钩示意

拉筋紧靠纵向钢筋并勾住封闭箍筋

附注:

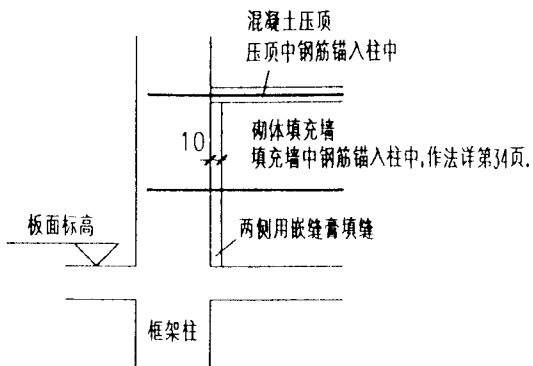
1. 当柱截面短边尺寸大于400mm 且各边纵筋多于3根时,或当柱截面短边尺寸不大于400mm但各边纵筋多于4根时,应设置复合箍筋。
2. 对圆柱中的箍筋,搭接长度不应小于相应的锚固长度,且末端应做成135°弯钩,弯钩末端平直段长度不应小于箍筋直径的10倍。

框架柱箍筋构造

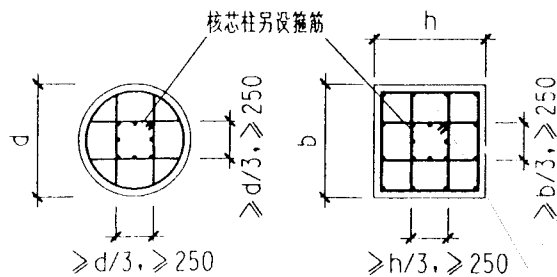
图集号 03G329-1

审核 柯廷华 校对 戚平 设计 张强

页 18



框架柱与非结构砌体填充墙连接作法



核芯柱尺寸示意图

短柱---按内力计算值得到的剪跨比 $\lambda = M/Vh_0$ 不大于2的柱;

h_0 --柱截面有效高度, M --为计算截面上与剪力计算值 V 对应的弯矩计算值,

M 与 V 均为按强柱弱梁,强剪弱弯调整前的计算值。

短柱的构造要求

轴压比	$1.5 < \lambda \leq 2$ 的柱,轴压比限值降低0.05.	
纵筋	一级且 $\lambda \leq 2$ 的柱,每侧纵向钢筋配筋率不宜大于1.2%.	
	$\lambda \leq 1.5$ 的柱,可采取柱内设型钢.	
箍筋	箍筋形式 $\lambda \leq 2$ 的柱,宜采用复合螺旋箍或井字复合箍,其体积配箍率不应小于1.2%,9度时不应小于1.5%.	
	箍筋直径 四级框架柱 $\lambda \leq 2$ 时,箍筋直径不应小于8mm.	
	箍筋间距	$\lambda \leq 2$ 的柱,箍筋间距不应大于100,且一级时 $\leq 6d$ (d 为纵筋直径)
		$\lambda \leq 2$ 的柱和因设置填充墙形成的柱净高与柱截面高度之比不大于4的柱,取全高加密.
节点核心区	$\lambda \leq 2$ 的框架节点核心区配箍特征值不宜小于核心区上下柱端的较大配箍特征值.	

附注:

1. 钢筋混凝土结构中的砌体填充墙,宜与框架柱脱开或采用柔性连接,以避免形成短柱.
2. 在柱的截面中部附加芯柱,如另加的纵向钢筋总面积不少于柱截面面积的0.8%,轴压比限值可增加0.05.

短柱,核芯柱构造

图集号 03G329-1

审核 柯长平 校对 戚平 设计 郑斌

页 19

剪力墙截面最小厚度要求(非高层)

结构类型		抗震等级	最小厚度(取较小值)	
			一,二级	三,四级
剪力墙结构	底部加强部位	有端柱或翼墙	$H'/16,200$	$H'/25,140$
		无端柱或翼墙	$H/12,200$	
	其他部位	$H'/20,160$		
框-剪结构	底部加强部位		$H'/20,200$	
	其他部位		$H'/20,160$	

当层数较少时,可根据稳定及承载力计算适当放松墙厚要求。

剪力墙截面最小厚度要求(高层)

结构类型		抗震等级	最小厚度(取较小值)	
			一,二级	三,四级
剪力墙结构	底部加强部位	有端柱或翼墙	$H'/16,200$	$H'/20,160$
		无端柱或翼墙	$H/12,200$	
	其他部位	有端柱或翼墙	$H'/20,160$	$H'/25,160$
		无端柱或翼墙	$H/15,180$	
框-剪结构	底部加强部位		$H'/16,200$	$H'/20,160$
	其他部位		$H'/20,160$	$H'/20,160$
框架-核心筒	外墙	底部加强部位	$H'/16,200$	
		其他部位	$H'/20,200$	
	内墙		160	
错层结构			250	

当层数较少时,可根据稳定及承载力计算适当放松墙厚要求。

H' 为层高或剪力墙无支长度中较小值,无支长度是指剪力墙长度方向平面外横向支撑墙之间的长度。

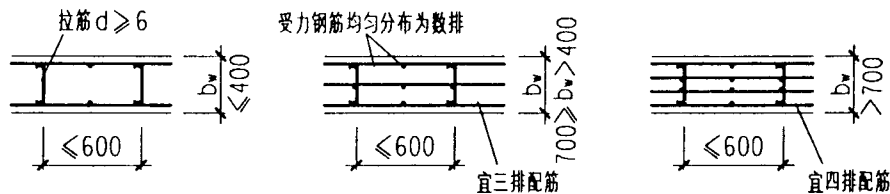
H 为层高。

剪力墙竖向,水平分布钢筋配筋要求

抗震等级		一,二,三级		四级	
		配筋率	构造	配筋率	构造
剪力墙结构	配筋率	$\geq 0.25\%$		$\geq 0.2\%$	
	构造	间距 ≤ 300 , 墙厚/10 $\geq d \geq 8$			
部分框支剪力墙结构中落地剪力墙底部加强部位	配筋率	$\geq 0.30\%$			
	构造	间距 ≤ 200 , 墙厚/10 $\geq d \geq 8$			
错层结构中错层处剪力墙	配筋率	$\geq 0.50\%$			
	构造	间距 ≤ 200 , 墙厚/10 $\geq d \geq 8$			
剪力墙中温度,收缩应力较大的部位	配筋率	$\geq 0.25\%$			
	构造	间距 ≤ 200 , 墙厚/10 $\geq d \geq 8$			

剪力墙中温度,收缩应力较大的部位指房屋顶层剪力墙及长矩形平面房屋的楼梯间及电梯间剪力墙,端开间的纵向剪力墙,端山墙。

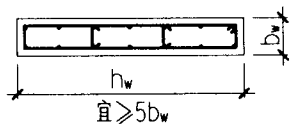
d 分布钢筋直径



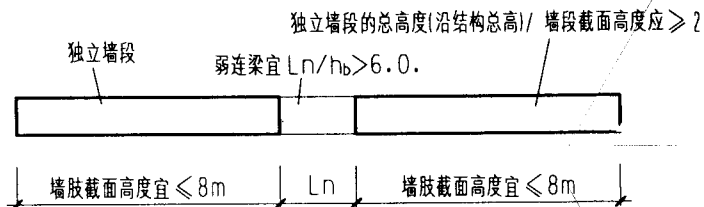
剪力墙分布筋构造

- 附注: 1. 剪力墙,框架-剪力墙结构混凝土强度等级不应低于C20;带有筒体和短肢剪力墙的剪力墙结构混凝土强度等级不应低于C25;筒体结构的混凝土强度等级不宜低于C30。
错层结构中错层处剪力墙混凝土强度等级不应低于C30。
2. 当剪力墙墙厚不能满足表中要求时,应验算墙体的稳定。
3. 筒体结构底部加强部位及其以上一层不应改变墙体厚度。
4. ≥ 140 厚的剪力墙中竖向和水平分布钢筋不应采用单排钢筋,各排分布钢筋之间设置拉筋,在底部加强部位,约束边缘构件以外的拉筋间距应适当加密。

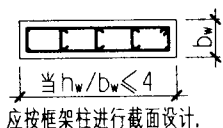
剪力墙配筋及构造				图集号	03G329-1
审核	柯培华	校对	李伟宏	设计	郑弘
				页	20



剪力墙墙肢截面高度 h_w 的要求(一)



剪力墙墙肢截面高度 h_w 的要求(二)



	底部加强区	一般部位
最小纵筋配筋率	1.2%	1.0%
箍筋	全高加密	

小墙肢构造要求

普通剪力墙墙肢轴压比限值

轴压比 $N/(f_c \times A)$	一级(9度)	一级(8度)	二级	三级
底部加强区	$h_w/b_w \geq 5$	0.4	0.5	0.6
	$h_w/b_w < 5$	0.3	0.4	0.6

剪力墙结构中短肢剪力墙较多时应满足下列要求
短肢剪力墙 ($h_w/b_w=5-8$) 构造要求

		一级	二级	三级
轴压比	有翼缘或端柱墙肢	0.5	0.6	0.7
	一字型墙肢	0.4	0.5	0.6
墙厚		≥ 200		
纵筋配筋率	底部加强区	1.2%		
	一般部位	1.0%		

注:底部加强区及非底部加强区中墙肢均宜满足表中轴压比限值。

附注:

1. 剪力墙每个独立墙段的总高度与其截面高度之比不应小于 2, 墙肢截面高度不宜大于 8m。矩形截面独立墙肢的截面高度不宜小于截面厚度的 5 倍。
2. 剪力墙独立墙肢截面高度与厚度之比为 5-8 的剪力墙为短肢剪力墙。高层建筑结构不应采用全部为短肢剪力墙的剪力墙结构, 短肢剪力墙较多时, 应布置筒体(或一般剪力墙)。7 度和 8 度抗震设计时, 短肢剪力墙宜设置翼缘, 一字形短肢剪力墙平面外不宜布置与之单侧相交的楼面梁。
3. 剪力墙墙肢轴压比可按下式计算:
轴压比 $= N/(f_c \times A)$
 N -- 重力荷载代表值下作用下的轴压力设计值
 $N = (\text{永久荷载效应标准值} + \text{可变荷载效应标准值} \times \text{组合值系数}) \times 1.2$ 作用下产生的轴力设计值

剪力墙墙肢配筋及构造

图集号

03G329-1

审核

柯洪华

校对

束伟超

设计

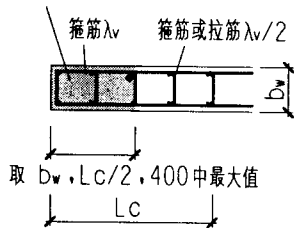
张斌

页

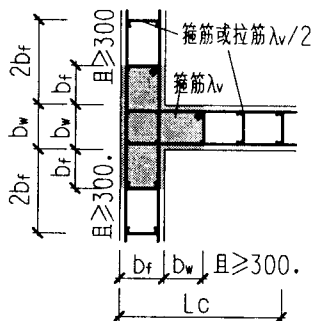
21

约束边缘构件:

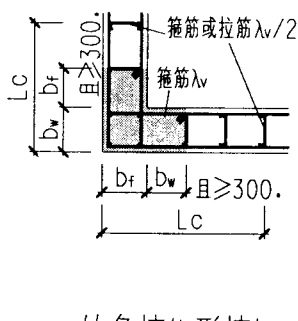
阴影面积 A_c



暗柱

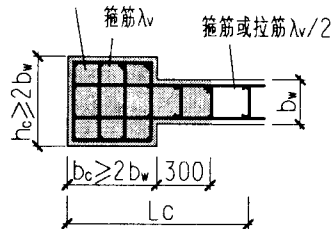


有翼墙

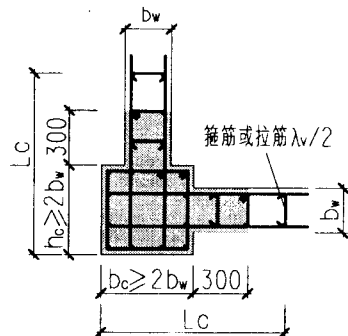


转角墙(L形墙)

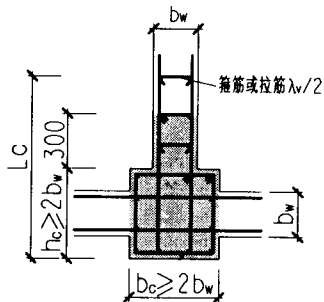
端柱有集中荷载时箍筋及纵筋构造按柱要求



端柱(一)



端柱(二)



端柱(三)

约束边缘构件配筋要求

项目	抗震等级			
	一级(9度)	一级(8度)	二级	
λ_v	$\leq C60$	0.2	0.2	0.2
	$> C60$	0.22	0.22	0.22
Lc	暗柱	0.25 h_w	0.20 h_w	0.20 h_w
	端柱或翼墙	0.20 h_w	0.15 h_w	0.15 h_w
箍筋直径	$d \geq 8$			
箍筋沿竖向间距	≤ 100		≤ 150	
纵筋配筋	$\geq 1.2\%A_c$		$\geq 1.0\%A_c$	
	$\geq 6\phi 16$		$\geq 6\phi 14$	

A_c 指图示阴影部分的面积。

Lc为约束边缘构件沿墙肢长度。

Lc不应小于表中数值, $1.5b_w$ 和450mm三者的最大值。

有翼墙或端柱时尚不应小于翼墙厚度或端柱沿墙肢方向截面高度加300mm。

翼墙长度小于其厚度3倍或端柱截面边长小于墙厚的2倍时,视为无翼墙或无端柱。

符号中表示钢筋直径。

附注:

1. 剪力墙两端和洞口两侧应设置边缘构件,边缘构件分为约束边缘构件和构造边缘构件。约束边缘构件包括暗柱,端柱,和翼墙。
2. 1) 剪力墙结构,框架-剪力墙结构一二级剪力墙底部加强部位及相邻的上一层墙肢两端应设置约束边缘构件,但墙肢底截面在重力荷载代表值作用下的轴压比小于第4页中表9的规定值时可设置构造边缘构件,详第23页。
2) 部分框支剪力墙结构,一二级落地剪力墙底部加强部位及相邻的上一层墙肢两端应设置符合约束边缘构件要求的翼墙或端柱,洞口两侧应设置约束边缘构件;不落地剪力墙应在底部加强部位及相邻的上一层的墙肢两端设置约束边缘构件;
- 3) 多塔楼建筑塔楼中与裙房连接体相连的剪力墙,从固定端至裙房屋面上一层的高度范围内,剪力墙宜设置约束边缘构件。
3. 约束边缘构件中箍筋的无支长度不应大于300mm,拉筋的水平间距不应大于纵向钢筋间距的2倍。
4. 约束边缘构件中箍筋的长边不宜大于短边的3倍,且相邻两个箍筋宜搭接1/3长边的距离。

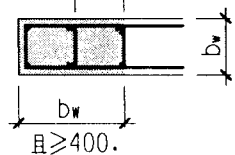
剪力墙约束边缘构件配筋及构造

图集号 03G329-1

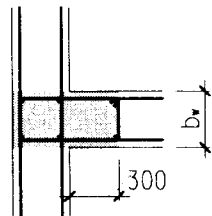
审核 柯英华 校对 宋伟东 设计 郭强 页 22

构造边缘构件:

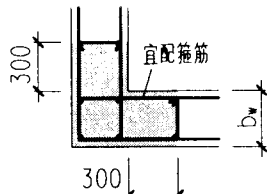
箍筋无支长度 ≤ 300



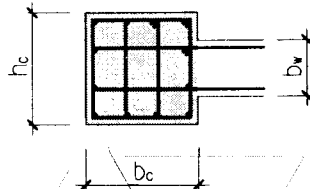
暗柱



有翼墙



转角墙(L形墙)



端柱

剪力墙构造边缘构件的配筋要求

抗震等级	底部加强部位			其他部位		
	纵向钢筋最小量 (取较大值)	箍筋		纵向钢筋最小量 (取较大值)	箍筋或拉筋	
		最小直径	沿竖向最大间距		最小直径	沿竖向最大间距
一级	$0.010A_c, 6\Phi 16$	8	100	$0.008(0.010)A_c, 6\Phi 14$	8	150
二级	$0.008A_c, 6\Phi 14$	8	150	$0.006(0.080)A_c, 6\Phi 12$	8	200
三级	$0.005A_c, 4\Phi 12$	6	150	$0.004(0.005)A_c, 4\Phi 12$	6	200
四级	$0.005A_c, 4\Phi 12$	6	200	$0.004(0.005)A_c, 4\Phi 12$	6	250

附注:

1. 剪力墙两端和洞口两侧未设约束边缘构件时均应设置构造边缘构件。
2. 构造边缘构件的纵向钢筋应满足受弯承载力要求。
3. 构造边缘构件中箍筋的无支长度不应大于300mm,拉筋的水平间距不应大于纵向钢筋间距的2倍,当剪力墙端柱承受集中荷载时,其纵向钢筋及箍筋直径和间距应满足柱的相应要求。

A_c 为上图中阴影部分面积。

框架-剪力墙结构纵筋最小量取括号内数值;箍筋的配筋范围宜取图中阴影部分,其配筋特征值 λ_v 不宜小于 0.1。

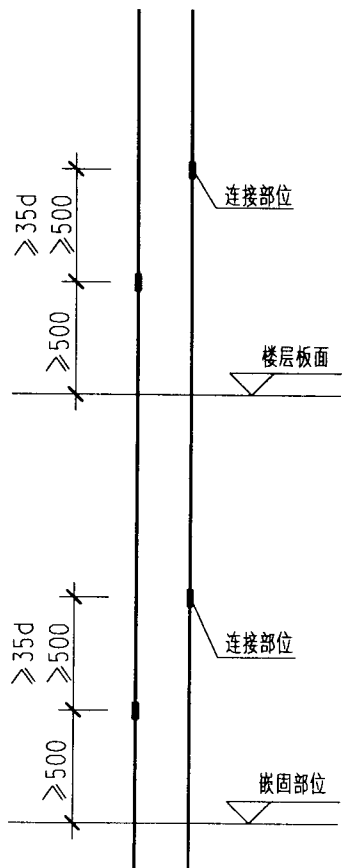
符号中表示钢筋直径。

剪力墙构造边缘构件配筋及构造

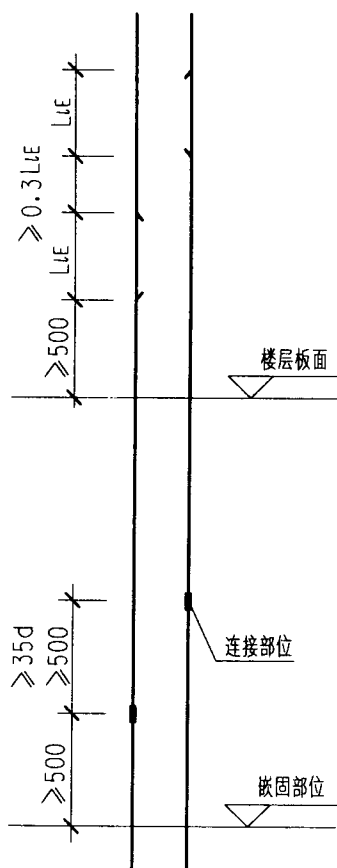
图集号 03G329-1

审核 栢长华 校对 宋伟强 设计 郑斌

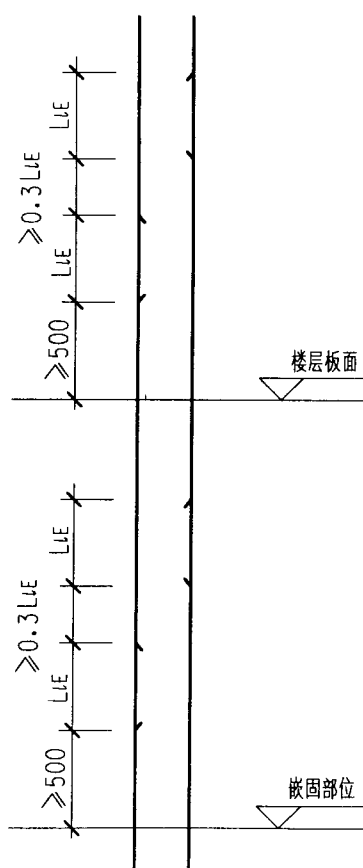
页 23



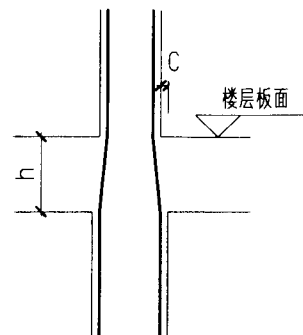
一、二级抗震等级



三级抗震等级

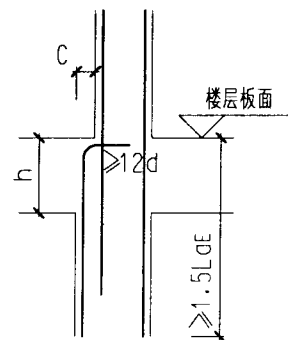


四级抗震等级



墙变截面处纵筋构造(一)

$$c/h \leq 1/6$$



墙变截面处纵筋构造(二)

$$c/h > 1/6$$

附注:

1. 剪力墙中边缘构件内纵向钢筋连接和锚固要求与框架柱相同, 符合第16页的规定。
2. 钢筋连接可采用机械连接, 绑扎搭接, 也可采用焊接。

剪力墙墙端边缘构件主筋连接构造

图集号

03G329-1

审核

柯致华

校对

李伟农

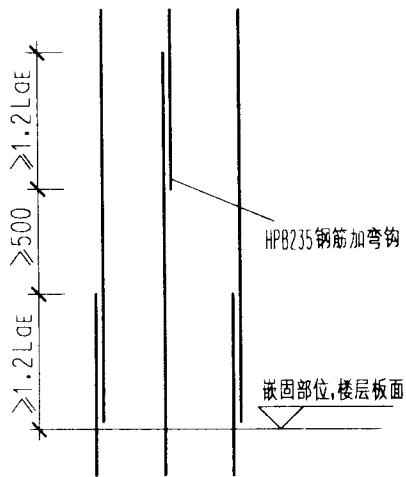
设计

张强

页

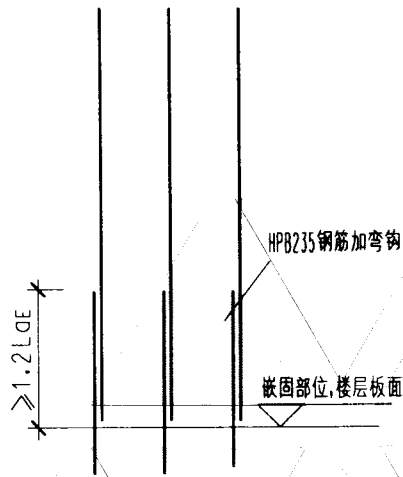
24

条件: 搭接, 钢筋直径 ≤ 28



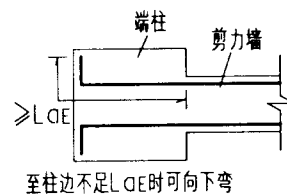
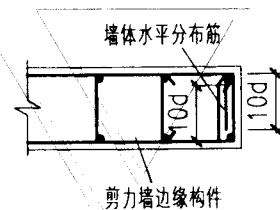
剪力墙竖向墙体分布筋连接构造(一)

一、二级抗震等级的加强部位
钢筋宜加直勾垂直于墙面



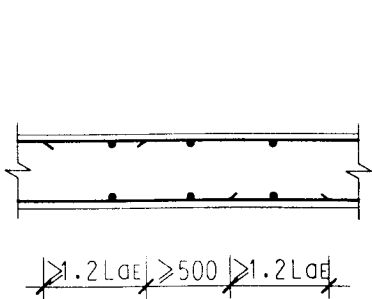
剪力墙竖向墙体分布筋连接构造(二)

一、二级抗震等级的非加强部位
三、四级抗震等级



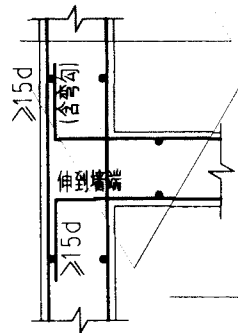
墙体水平分布筋端部作法

墙体有端柱时水平筋锚入端柱作法

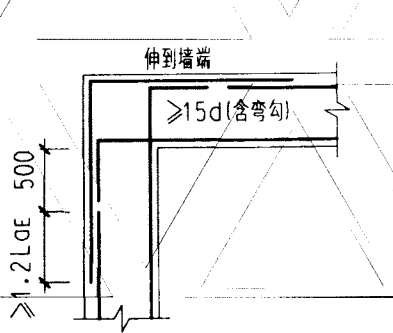


墙体水平分布筋搭接示意

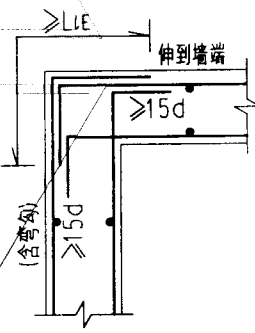
沿高度每隔一根错开搭接



丁字节点水平筋锚固示意



拐角节点水平筋锚固示意(一)



拐角节点水平筋锚固示意(二)

附注:

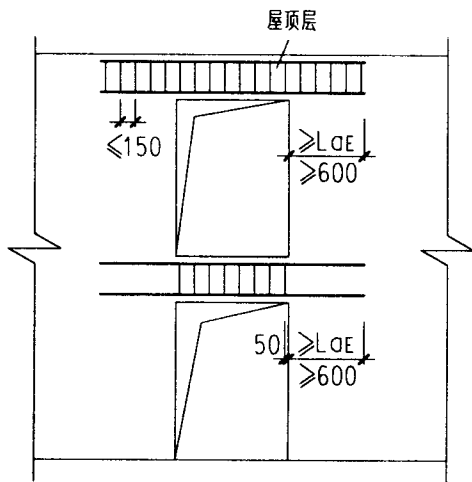
1. L_{aE} 详第7页规定.

剪力墙墙体分布钢筋连接构造

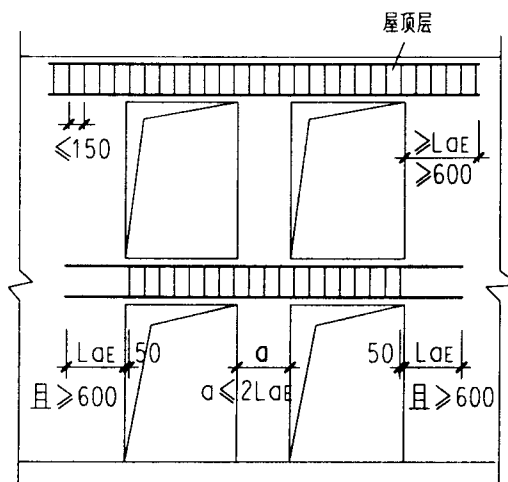
图集号 03G329-1

审核 柯松华 校对 董伟红 设计 郭静

页 25

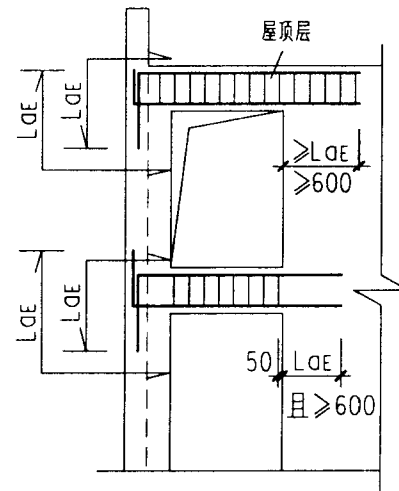


一般门洞连梁配筋示意

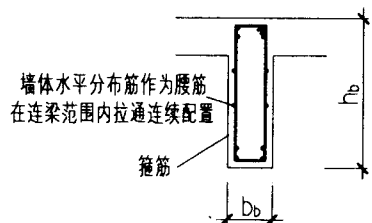


双门洞连梁配筋示意

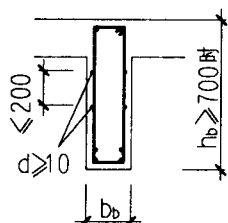
注意:当 $a \leq 2L_{aE}$
两侧连梁配筋相同。



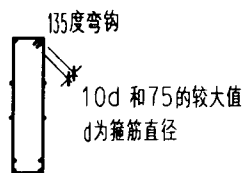
小墙垛处门洞连梁配筋示意



框剪中,宜 $L_n/h_b \leq 5.0$, $h_b \geq 400$
剪力墙结构墙段之间,弱连梁宜 $L_n/h_b > 6.0$ 。



当 $L_n/h_b \leq 2.5$ 时,
腰筋面积配筋率应 $\geq 0.3\%$ 。



附注:

1. 剪力墙开洞形成的跨高比小于5的连接梁,应按连梁设计;当跨高比不小于5时,宜按框架梁进行设计。
2. 框架-剪力墙结构中,一二级剪力墙的洞口连梁,跨高比不宜大于5,且梁截面高度不宜小于400mm。剪力墙结构和部分框支剪力墙中,较长墙肢宜开设洞口,将其分成较为均匀的若干墙段,墙段之间宜采用跨高比大于6的弱连梁连接。
3. 对一、二级抗震等级各类结构中的剪力墙连梁,当跨高比不大于2时,连梁构造详第27页。
4. 各类结构中,楼面主梁不宜支撑在剪力墙之间的连梁上。

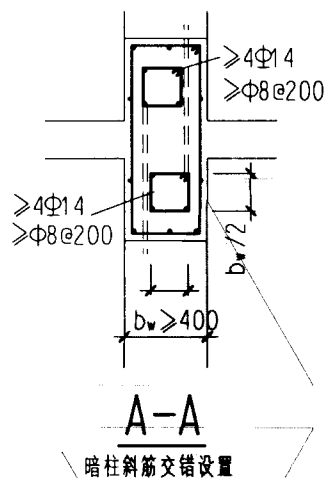
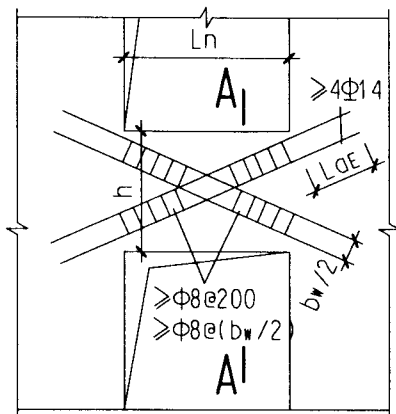
连梁截面构造

剪力墙连梁配筋构造(一)

图集号 03G329-1

审核 柯长平 校对 李伟刚 设计 游斌

页 26



连梁加设斜向交叉暗柱钢筋

一、二级抗震等级筒体结构内筒及核心筒连梁当 $L_n/h \leq 2.0$ ，且 $b_w \geq 400$ 宜设交叉暗柱

连梁全长箍筋的构造要求

抗震等级	箍筋最大间距(mm) (取较小值)	箍筋最小直径 (mm)	箍筋最大肢距(mm) (取较大值)
一级	$h_b/4, 6d, 100$	10	$200, 20d'$
二级	$h_b/4, 8d, 100$	8	$250, 20d'$
三级	$h_b/4, 8d, 150$	8	$250, 20d'$
四级	$h_b/4, 8d, 150$	6	300

d 为纵向钢筋直径, h_b 为梁截面高度, d' 为箍筋直径.

附注:

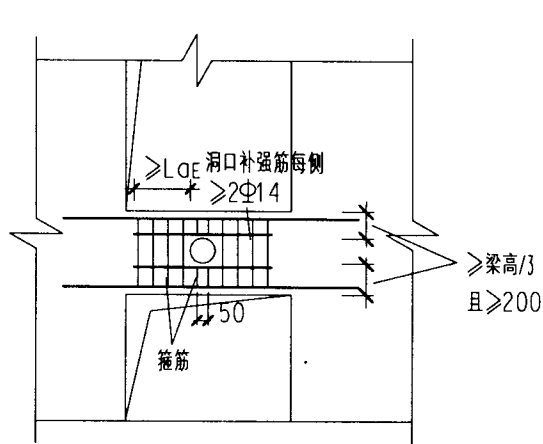
1. 对一、二级抗震等级各类结构中的剪力墙连梁, 当跨高比不大于2, 且连梁截面宽度

不小于200mm时, 除普通箍筋外, 宜另设斜向交叉构造钢筋.

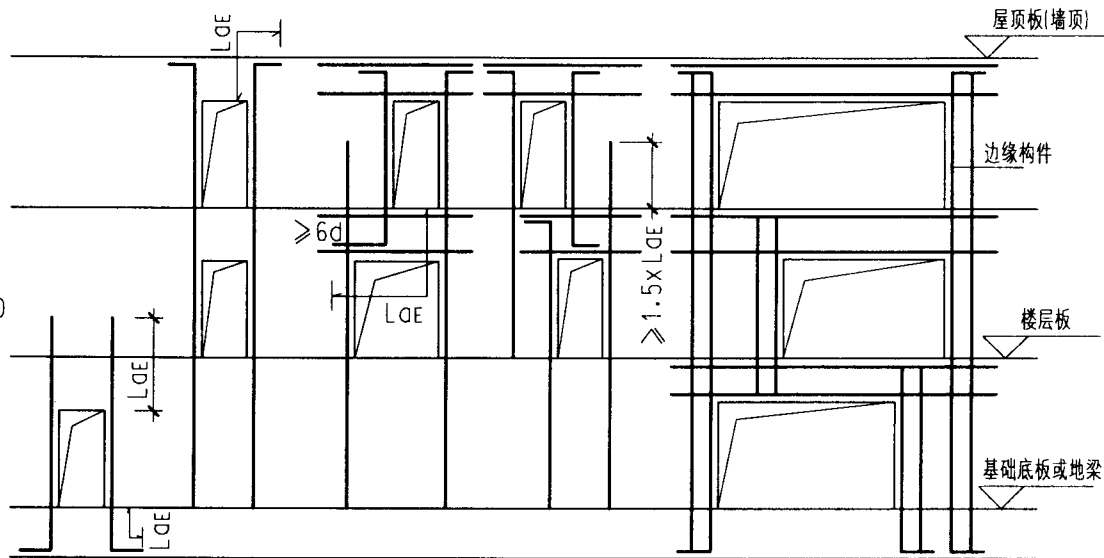
对一、二级抗震等级筒体结构内筒及核心筒连梁, 当跨高比不大于2, 且连梁截面宽度

不小于400mm时, 宜采用斜向交叉暗柱钢筋, 全部剪力均由暗柱纵向钢筋承担, 并按框

架梁构造要求设置箍筋; 当跨高比不大于1时, 应采用斜向交叉暗柱.

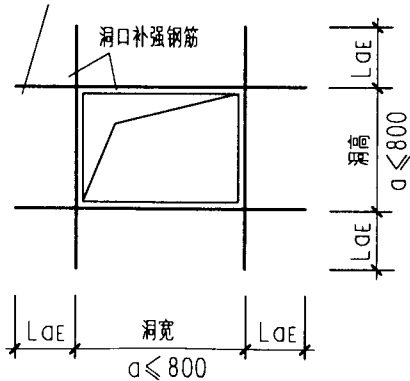


连梁上有管道穿过时配筋示意



各类门窗洞口边缘构件纵筋锚固示意

洞边每边加筋 $\geq 2\Phi 12$ 且不小于
同向被切断钢筋总面积的50%。



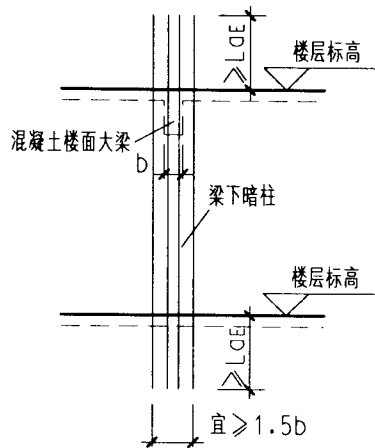
墙体预留洞口补强大样

非连续小洞口,且在整体计算中不考虑其影响时

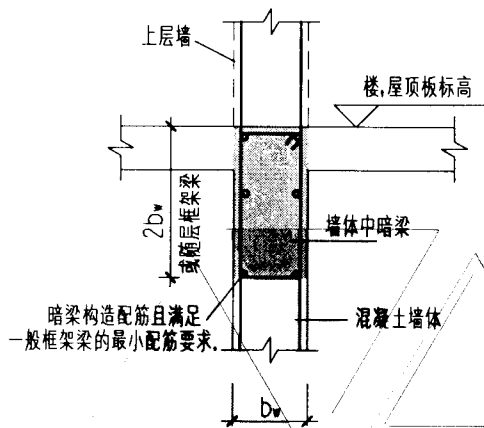
附注:

1. 剪力墙的门窗洞口宜上下对齐,成列布置.抗震设计时,一,二,三级抗震等级剪力墙的底部加强部位不宜采用错洞墙;一,二,三级抗震等级的剪力墙均不宜采用叠合错洞墙.
2. 穿过连梁的管道宜预埋套管,被洞口削弱的截面应进行承载力验算.

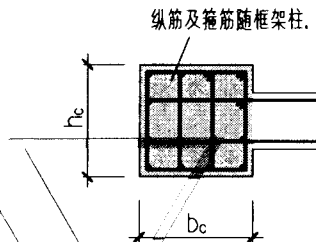
剪力墙墙体及连梁开洞作法				图集号	03G329-1
审核	柯培华	校对	梁伟强	设计	郑斌
				页	28



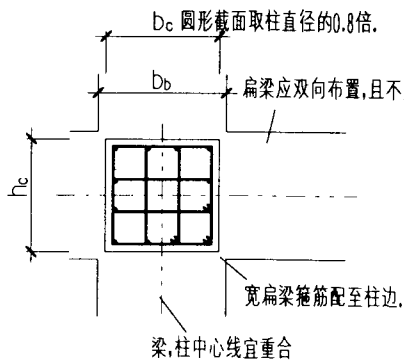
混凝土墙支承楼层大梁处设暗柱作法



框剪结构楼, 屋顶板暗梁配筋示意



框剪结构边框柱构造



宽扁梁的截面尺寸应符合下列要求:

$$\begin{aligned} b_b &\leq 2b_c \\ b_b &\leq b_c + h_b \\ h_b &\geq 16c \end{aligned}$$

宽扁梁配筋及构造

b_c ---- 柱截面宽度, 圆形截面取柱直径的0.8倍.
 b_b, h_b ---- 分别为梁截面宽度和高度.
 d ---- 为柱纵筋直径

暗梁纵筋与连梁纵筋搭接

附注:

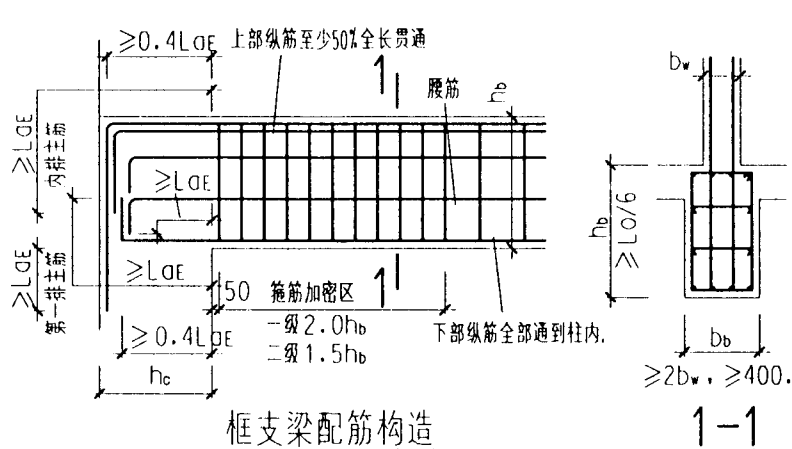
1. 当剪力墙墙肢与其平面外方向的楼面梁连接时, 若无梁轴线方向剪力墙及扶壁柱, 应在墙与梁相交处设置暗柱, 并宜按计算确定配筋, 并应满足梁纵筋锚固要求.
2. 框架-剪力墙与剪力墙重合的框架梁可保留, 无梁时可作成宽度与墙厚相同的暗梁.
3. 框架-剪力墙结构中, 剪力墙底部加强部位端柱和紧靠剪力墙洞口的端柱宜按柱箍筋加密区的要求沿全高加密箍筋.
4. 扁梁应验算承载力和受剪截面, 并满足刚度和裂缝要求, 计算梁的挠度时, 可扣除梁的合理起拱值; 对现浇梁板结构, 宜考虑受压翼缘的有利影响.
5. 对扁梁框架的梁柱节点核心区应进行验算.
6. 锚入柱内的扁梁上部钢筋截面面积宜大于其全部截面面积的 60%.

框架-剪力墙配筋构造

图集号 03G329-1

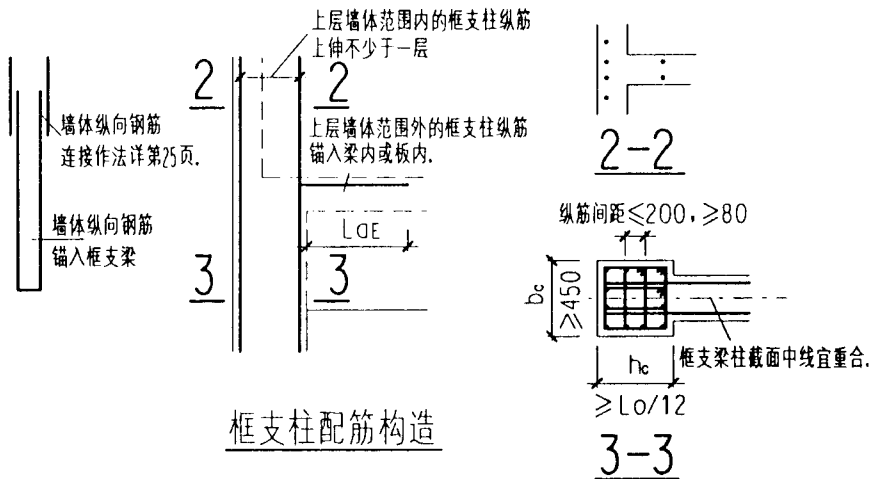
审核 栢松华 校对 凌伟 设计 孙强

页 29



框支梁配筋构造

1-1



框支柱配筋构造

3-3

框支柱构造要求

项目		抗震等级		一级			二级		
混凝土强度等级				C30-C60	C65-C70	C75-C80	C30-C60	C65-C70	C75-C80
柱轴压比	$\lambda > 2.0$	0.60	0.55	0.50	0.70	0.65	0.60		
	限值 $1.5 < \lambda < 2.0$	0.55	0.55	0.50	0.65	0.65	0.60		
尺寸	柱截面宽度 b_c	应 ≥ 450							
	柱截面高度 h_c	宜 $\geq L_0/12$							
纵筋	最小总配筋率	1.2%(1.3%)			1.0%(1.1%)				
	每侧最小配筋率	0.2%							
	最大总配筋率	宜 $\leq 4\%$, 应 $\leq 5\%$							
	纵筋间距	宜 ≤ 200 , 应 ≥ 80							
箍筋	形式	应复合螺旋箍或井字复合箍							
	直径	应 $\geq 10\text{mm}$							
	沿竖向最大间距	全高应取 $6d$, 100 中较小值							
	肢距	宜 ≤ 200			宜 ≤ 250 和 $20d'$ 的较大值				
	配箍特征值	轴压比 ≤ 0.6 时, 比第5页中表12数值增加 0.02 ; > 0.6 时, 增加 0.03 .							
	体积配箍率	应 $\geq 1.5\%$							

框支梁构造要求

项目		抗震等级		一级		二级	
混凝土强度等级		$\geq C30$					
尺寸	梁截面宽度 b_b	宜 \leq 相应柱宽, ≥ 2 倍上层墙厚, ≥ 400					
	梁截面高度 h_b	应 $\geq L_0/6$					
纵筋	最小配筋率(上下各)	应 $\geq 0.5\%$		应 $\geq 0.4\%$			
	腰筋	沿梁高间距 ≤ 200 , $d \geq 16$					
	纵筋接头	宜机械接头, 同一截面接头面积 $50\% \leq$ 纵筋总面积					
箍筋加密区	箍筋直径	应 $\geq 10\text{mm}$					
	箍筋间距	≤ 100					
	箍筋肢距	宜 ≤ 200 和 $20d'$ 的较大值		宜 ≤ 250 和 $20d'$ 的较大值			
	最小面积配箍率	1.2 f_t / f_{yv}		1.1 f_t / f_{yv}			

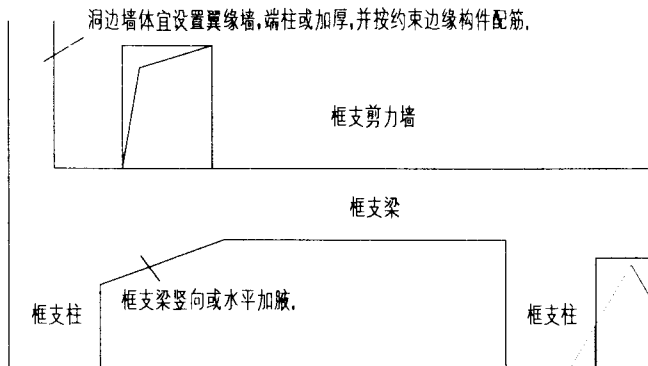
- 附注: 1. 对 $\lambda \leq 2$ 的框支柱, 宜采用内加核芯柱的构造措施, $\lambda \leq 1.5$ 的柱, 可采取柱内设型钢。
 2. 当框支梁梁端纵向受拉钢筋配筋率大于 2% 时, 箍筋最小直径一级为 12mm , 二级为 10mm 。
 当框支梁混凝土强度等级 $> C60$ 时, 箍筋最小直径为 12mm 。
 3. 框支层说明详第31页。

L_0 —框支梁计算跨度 λ —框支柱的剪跨比, d —纵向钢筋直径的较小值, d' —箍筋直径, 混凝土强度等级 $> C60$ 采用括号内数字。

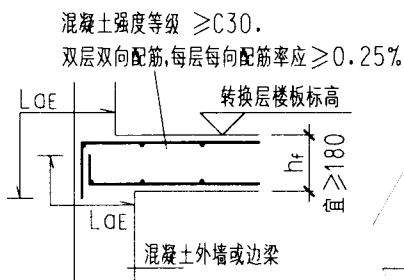
框支剪力墙结构配筋构造(一)

图集号 03G329-1

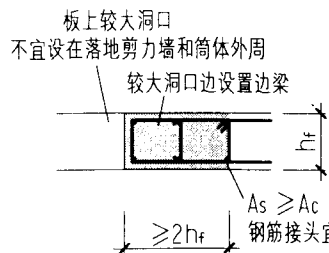
审核 赵英华 校对 刘志国 设计 张斌 页 30



框支梁上墙体有边门洞时洞边墙体的构造措施



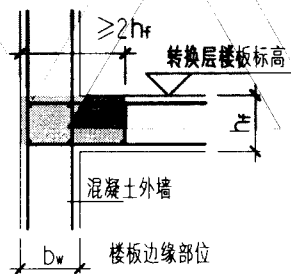
转换层楼板构造要求



板洞部位

转换层楼板边缘构件构造

Ac为图中阴影面积



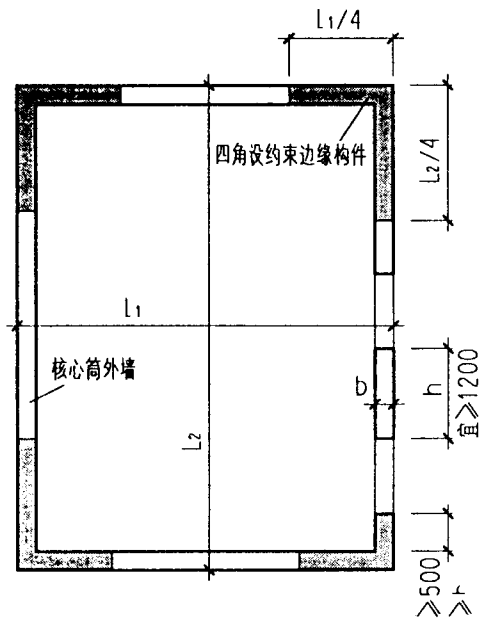
附注:

1. 转换层上部的竖向抗侧力构件(墙、柱)宜直接落在转换层的主结构上。
2. 框支柱在梁、柱节点核心区应配置箍筋。
3. 当框支梁上部的墙体有门洞或梁上托柱时,该部位框支梁的箍筋应加密配置,并满足框支梁箍筋加密区构造要求;当洞口靠近框支梁端部且梁的受剪承载力不满足要求时,可采用框支梁加腋或增大框支墙洞口连梁刚度等措施。
4. 框支梁纵向钢筋机械接头位置应避开上部墙体开洞部位或梁上托柱部位及受力较大部位。
5. 框支梁不宜开洞,若需开洞时,洞口位置宜远离框支柱边,上下弦杆应加强抗剪配筋,开洞部位应配置加强钢筋,或用型钢加强,被洞口削弱的截面应进行承载力计算。
6. 框支剪力墙转换梁上一层墙体内不宜设边门洞,不宜在中柱上方设门洞。
7. 框支剪力墙转换梁上一层墙体宜按计算配筋。
转换梁与其上部墙体的水平施工缝宜验算抗滑移能力。
8. 部分框支剪力墙结构,落地剪力墙和筒体的洞口宜布置在墙体的中部,剪力墙底部加强部位墙体的水平和竖向分布钢筋最小配筋率不应小于0.3%;钢筋间距不应大于200mm,钢筋直径不应小于8mm;墙肢两端设置约束边缘构件,要求详第22页。
9. 部分框支剪力墙结构的框支层楼板剪力设计值,楼板与落地抗震墙交接截面的受剪承载力应符合计算要求。
10. 部分框支剪力墙结构的框支层楼板钢筋应锚固在边梁或墙体内,落地剪力墙和筒体外周围的楼板不宜开洞。

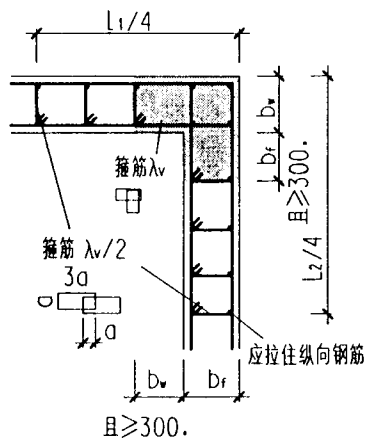
框支剪力墙结构配筋构造(二)

图集号 03G329-1

审核 柯长华 校对 李志刚 设计 李志刚 页 31

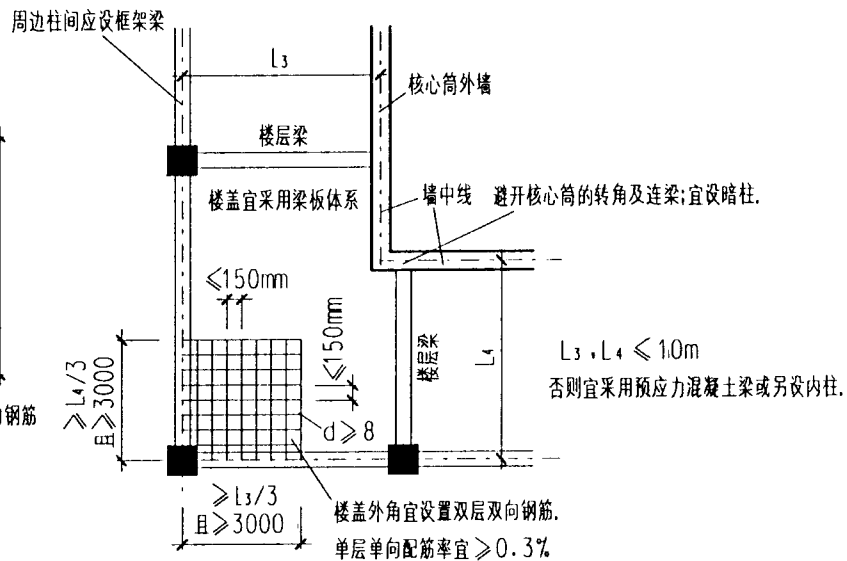


核心筒角部设边缘构件



角部约束边缘构件配筋示意

用于底部加强区



板角配筋构造

附注:

1. 框架-核心筒结构的核心筒设置边缘构件及轴压比的要求同框架-剪力墙结构。
2. 混凝土强度等级不宜低于C30, 核心筒外墙厚度不应小于层高1/20及200mm。
一、二级抗震等级的底部加强区部位的墙厚不宜小于层高的1/16及200mm, 内墙不应小于160mm。
底部加强部位及其上一层不应改变墙体厚度。
3. 核心筒角部边缘构件应加强; 底部加强部位约束边缘构件沿墙肢的长度应取墙肢截面高度的1/4, 约束边缘构件范围内应全部采用箍筋。
底部加强部位以上全高范围宜按转角墙要求设置约束边缘构件, 长度同底部加强部位。
4. 核心筒外墙不宜在水平方向连续开洞, 筒体角部附近不宜开洞, 当洞间墙肢 $h/b \leq 4$ 时, 其配筋设计宜按框架柱设计。
5. 框架柱的轴压比值采用框架-剪力墙的规定。
6. 楼层梁不宜集中支承在核心筒的转角处, 也不宜支承在洞口连梁上; 核心筒支承楼层梁的位置宜设暗柱。
7. 核心筒的连梁, 以通过配置交叉暗柱, 设水平缝或减小梁截面的高宽比等措施来提高连梁的延性, 连梁作法详第27页。
8. 框架-核心筒结构的各种构件设计除特殊规定外, 尚应符合框架及剪力墙的有关规定, 详第29页。

框架-核心筒结构配筋构造

图集号

03G329-1

审核

柯长华

校对

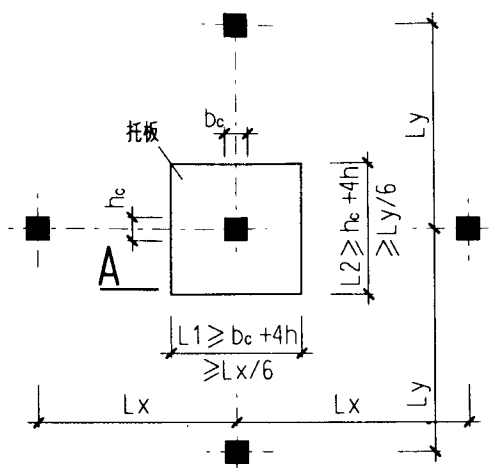
于志刚

设计

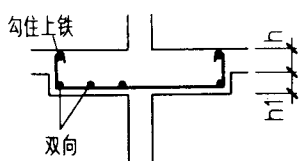
郑斌

页

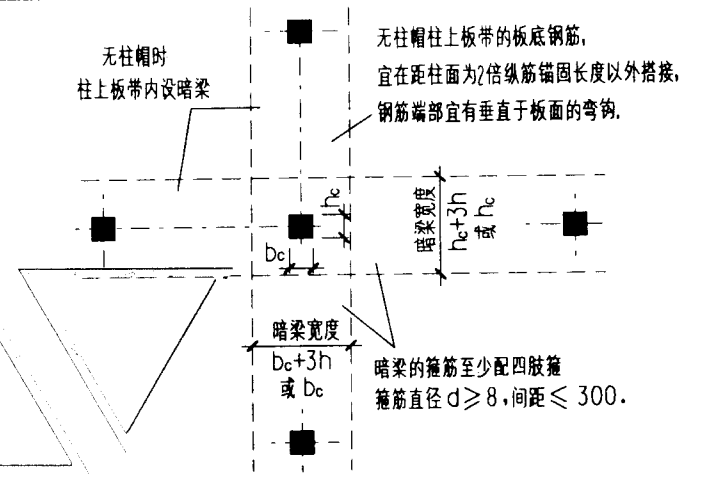
32



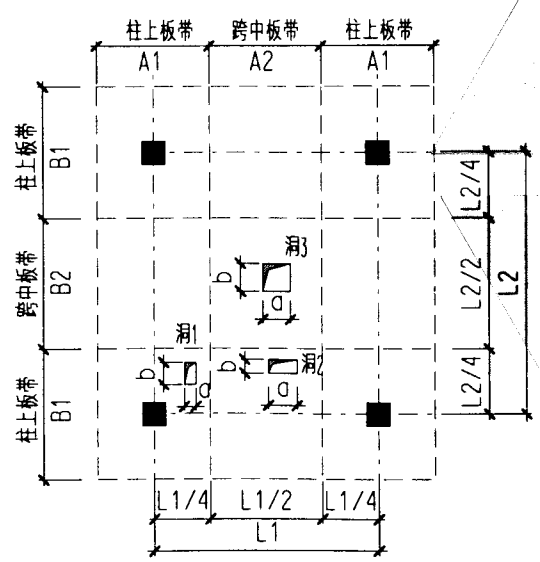
板柱-剪力墙结构托板构造



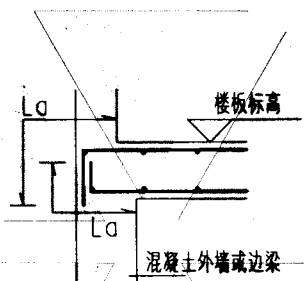
A-A
 非预应力有柱帽时
 $h \geq \text{长跨跨度} / 35$
 抗震时 $h \geq 200$
 $h1 \geq h/4$
 $h+h1 \geq 16d$
 d为柱帽筋直径



柱上板带暗梁构造



板柱-剪力墙结构楼板开洞要求



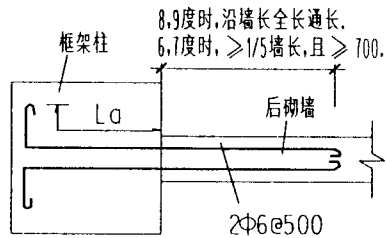
楼板钢筋锚固要求

洞1: $b \leq b/4$, 且 $h/2$
 b为洞口长边尺寸
 bc为相应于洞口长边方向的柱宽
 h为板厚
 洞2: $a \leq A2/4$ 且 $b \leq B1/4$
 洞3: $a \leq A2/4$ 且 $b \leq B2/4$

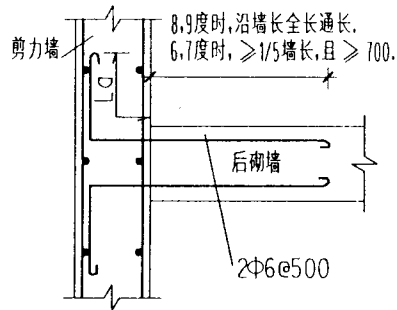
附注:

- 板柱-剪力墙结构中剪力墙构造同剪力墙结构;柱(含剪力墙端柱)同框架柱有关规定。
- 房屋的周边和楼、电梯洞口周边应采用有梁框架,房屋的屋盖和地下一层顶板,宜采用梁板结构。
- 抗震设防烈度8度时宜采用有托板或柱帽的板柱节点。
- 板柱-剪力墙结构中,沿两个主轴方向应布置通过柱截面的板底连续钢筋,且钢筋总面积应满足下式要求:
 $AS \geq N_c / f_y$ N_c 为在该层楼板重力荷载代表值作用下的柱轴压力设计值。
- 无柱帽的板柱-剪力墙结构应沿柱轴线在板内设置暗梁,暗梁上下纵向钢筋分别取柱上板带上下钢筋总面积的50%,且下部钢筋不宜小于上部钢筋的1/2,纵向钢筋应跨跨通,其直径宜大于暗梁外板钢筋的直径,但不宜大于柱截面相应边长的1/20。
- 设置托板式柱帽时,托板根部钢筋应按计算确定,并满足抗震锚固要求。计算柱上板带的支座钢筋时,可考虑托板厚度的有利影响。
- 无梁楼盖允许开局部洞口,但应验算满足承载力及刚度的要求,所有洞边均应设置补强钢筋。

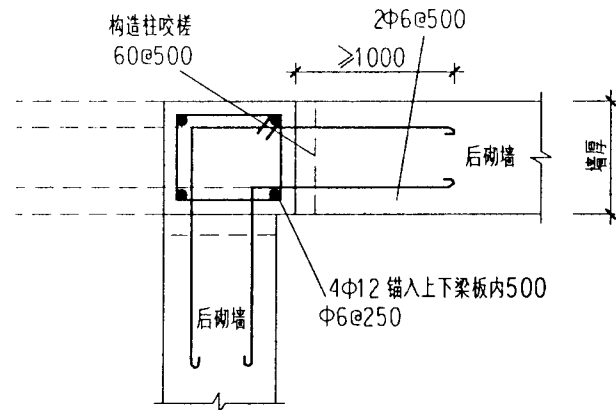
板柱-剪力墙结构配筋构造			图集号	03G329-1	
审核	柯长华	校对	丁志刚	设计	张斌
				页	33



预留后砌墙拉筋示意(一)

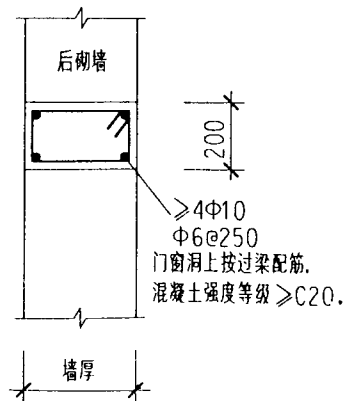


预留后砌墙拉筋示意(二)

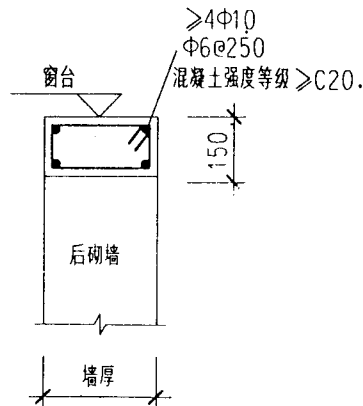


后砌墙构造柱大样

构造柱截面不小于墙厚×240



后砌墙现浇带大样



后砌外墙窗台下现浇带大样

附注:

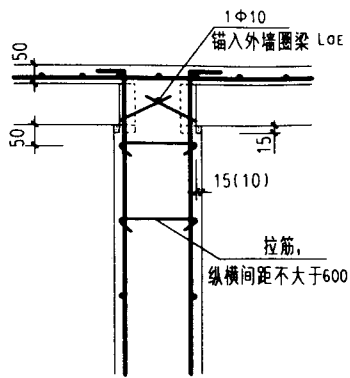
1. 钢筋混凝土结构中的砌体填充墙,在平面和竖向布置上,宜均匀对称,避免上下层刚度变化过大,或形成短柱,减少因抗侧刚度偏心所形成的扭转。
为避免形成短柱,砌体填充墙与框架柱可采用柔性连接,作法详第19页。
2. 砌体砂浆强度不应低于 M5,砌块强度应大于 MU2.5,墙顶应与框架梁或楼板密切结合。
3. 墙长大于5m时,墙顶与梁(板)宜有钢筋拉接;墙长大于层高的2倍时,宜设构造柱;墙高超过4m时,半层高或门窗上皮宜设置与柱连接且沿墙全长贯通的混凝土现浇带。

建筑物中填充墙及隔墙的抗震措施

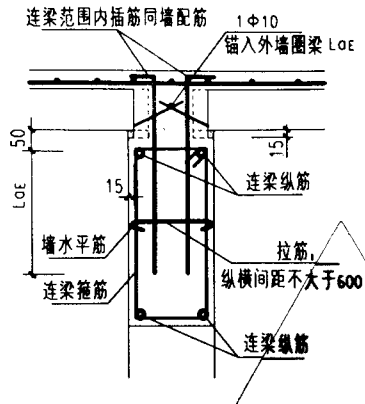
图集号 03G329-1

审核 和长华 校对 丁克刚 设计 李斌

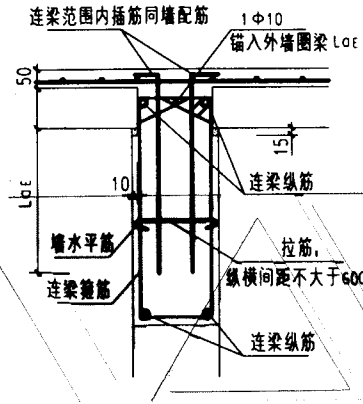
页 34



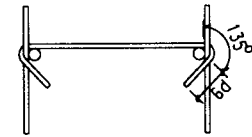
顶层内横(纵)墙配筋构造



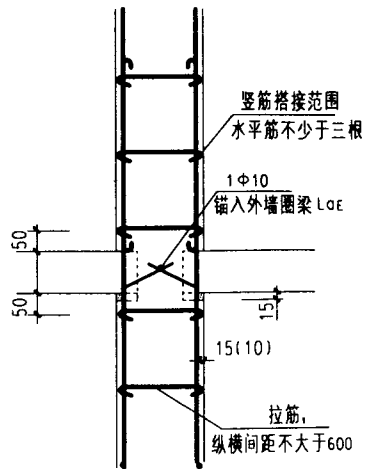
顶层内横墙过梁配筋构造



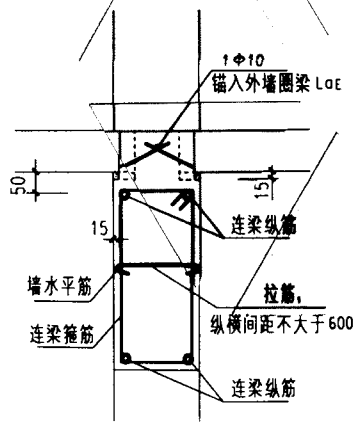
顶层内纵墙过梁配筋构造



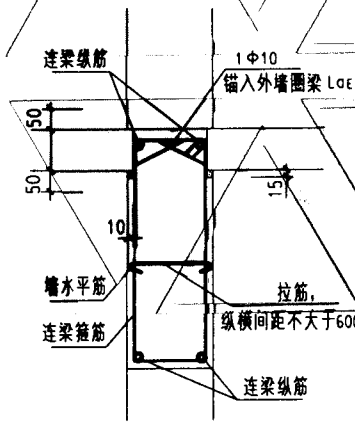
拉筋仅靠纵向钢筋并勾住箍筋



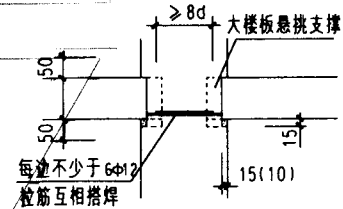
内墙配筋构造



内横墙过梁配筋构造

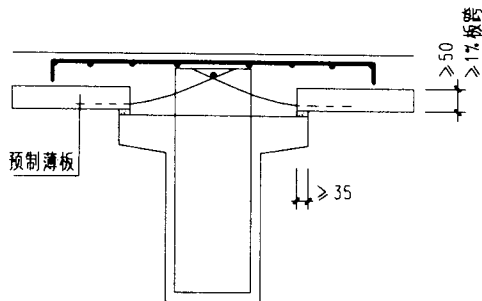


内纵墙过梁配筋构造

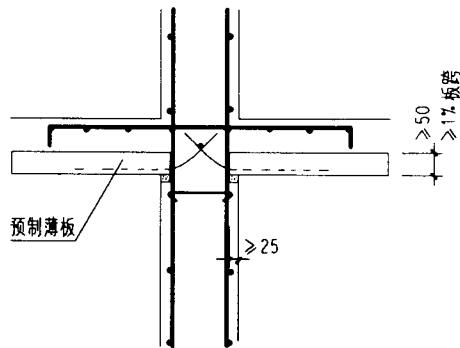


预制大模板相互连接示意

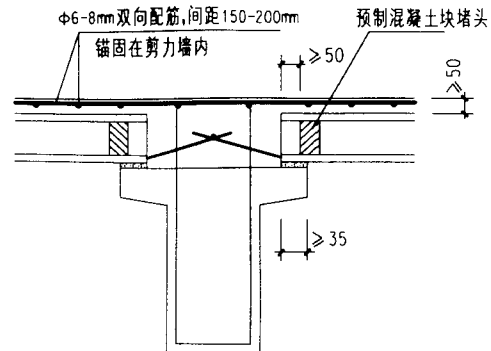
预应力大模板与剪力墙连接构造图				图集号	03G329-1
审核	柯英华	校对	戚平	设计	张同庆
				页	35



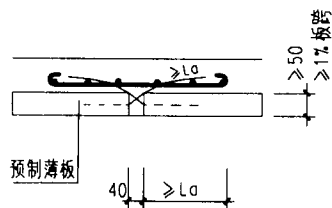
叠合板与框架梁连接构造
(二、三级抗震等级及非抗震结构)



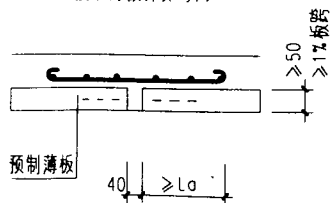
叠合板与剪力墙连接构造
(二、三级抗震等级及非抗震结构)



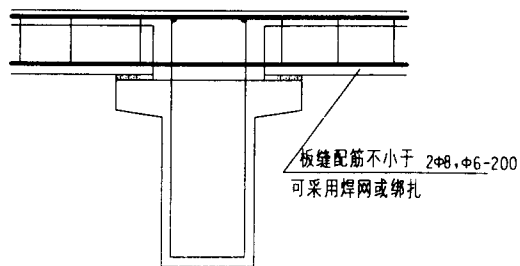
预制板与框架梁连接构造
(用于6.7度抗震设防框架及框架-剪力墙结构)
叠合层混凝土强度等级 >C20且 ≤C40



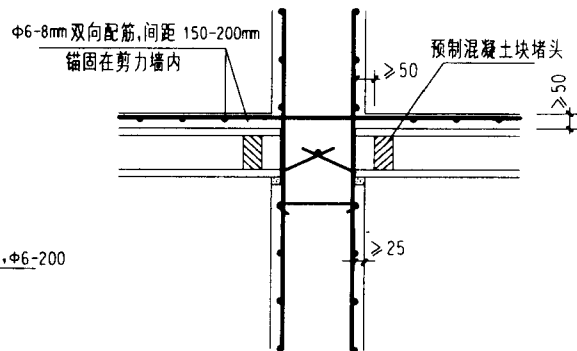
板与板横向连接构造(一)
按双向板计算时用



板与板横向连接构造(二)
按单向板计算时用

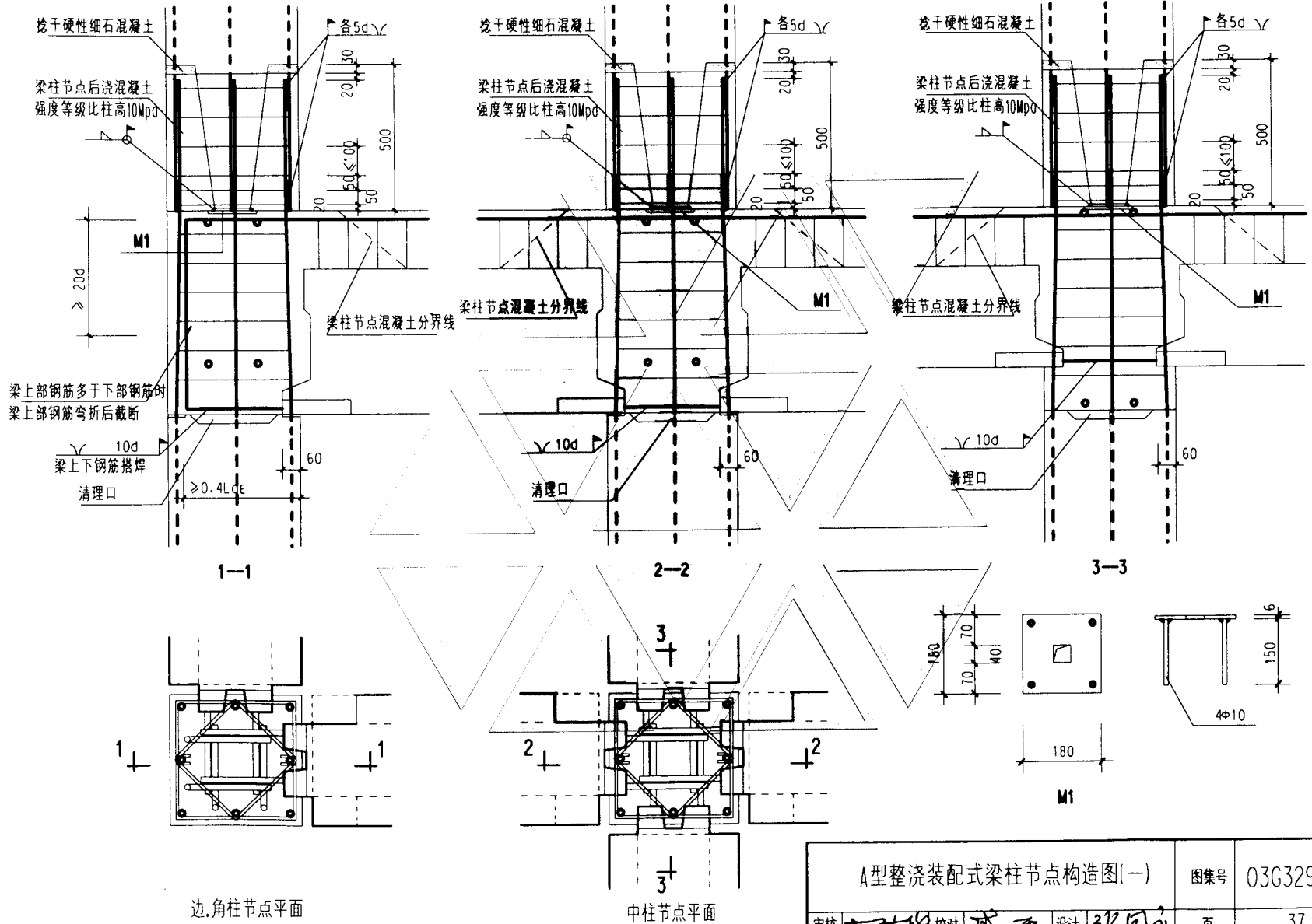


预制板板缝配筋构造
板缝宽度 ≥ 40



预制板与剪力墙连接构造
(用于6.7度抗震设防框架及框架-剪力墙结构)
叠合层混凝土强度等级 >C20且 ≤C40

预制板、叠合板与预制梁、剪力墙连接构造				图集号	03G329-1
审核	栢长华	校对	戚平	设计	张国立
				页	36



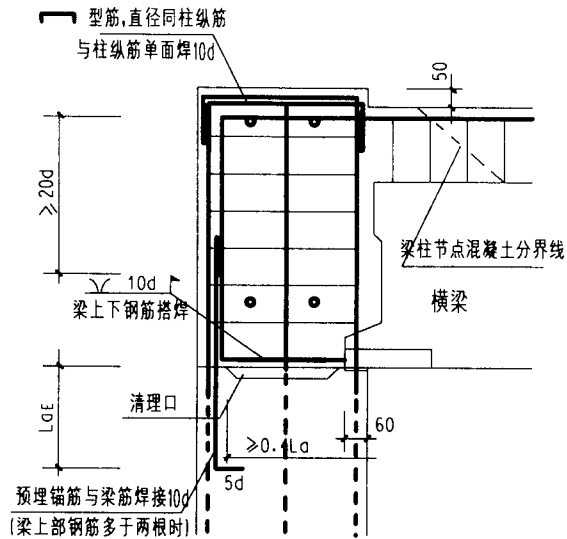
边、角柱节点平面

中柱节点平面

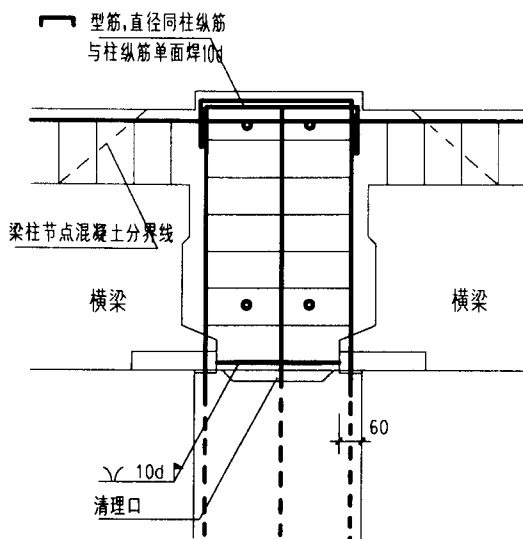
A型整浇装配式梁柱节点构造图(一)

图集号 03G329-1

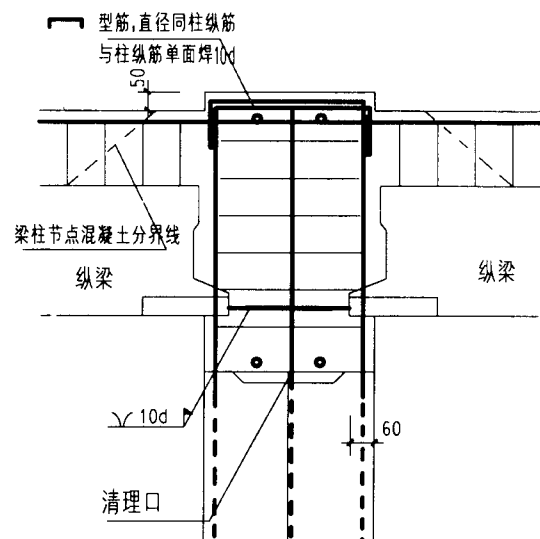
审核 柯建华 校对 葛平 设计 张同庆 页 37



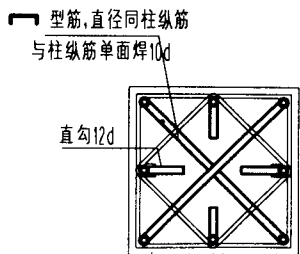
顶层边、角柱节点



顶层中柱节点(一)



顶层中柱节点(二)



柱纵筋顶端构造做法

附注:

1. A型整装装配式梁柱节点适用范围按下表采用:

结构类型	适用范围	抗震设防烈度			
		6	7	8	
框架结构	适用高度(m)	≤40	≤20	>20, ≤35	≤20
	抗震等级	三	三	二	二
框架-抗震墙结构	适用高度(m)	≤60	≤55	≤20	>20, ≤50
	框架抗震等级	三	三	三	二
	抗震墙抗震等级	三	二	—	—

注: ① 预制梁端下部纵向钢筋在节点处采用焊接连接。

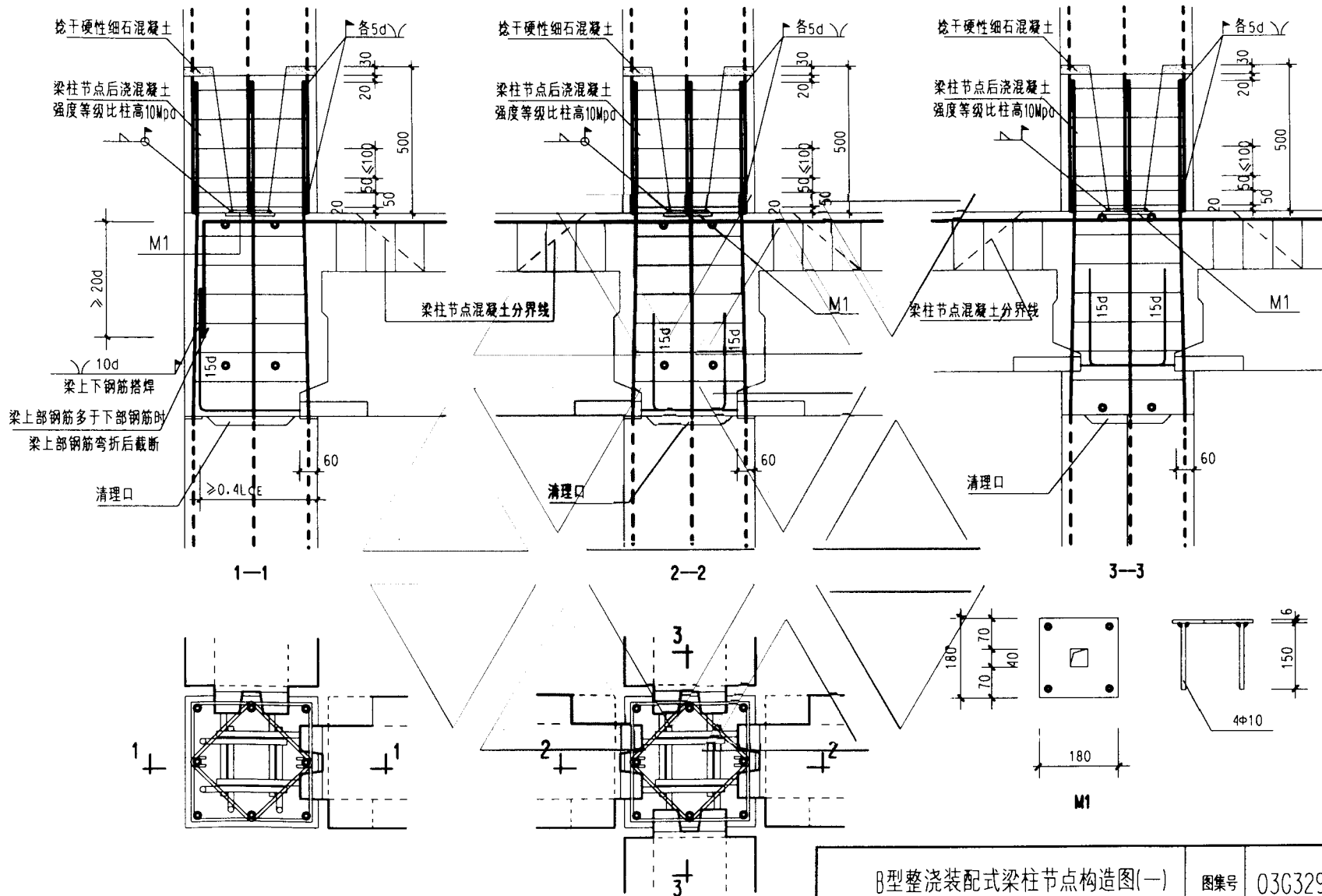
② 框架-抗震墙结构的抗震墙应采用现浇混凝土结构。

2. 预制构件混凝土墙体等级不应低于C25,纵向钢筋采用HRB335、HRB400级钢筋;箍筋采用HPB235、HRB335、HRB400级钢筋。
3. 节点区的箍筋宜采用焊接封闭箍筋。
4. 节点第一次后浇混凝土的强度达到10Mpa以上后,才能吊装上柱。
5. 为保证横梁的焊接质量,应先安装横梁,横梁下部钢筋焊接完成后,再安装纵梁。
6. 挖缝用的混凝土采用1:1:(重量比)干硬性细石混凝土,宜采用无收缩、快硬硅酸盐水泥配制,也可采用525水泥配制,挖缝混凝土强度等级不低于柱的强度,并应注意养护。
7. 柱截面不大于600×600,纵筋不宜多于8根。
8. 顶层端节点上部纵向钢筋,除与梁下部钢筋搭接外,其余部分均与柱顶预埋锚筋焊接。
9. 施工阶段梁端不满足计算要求时,应在梁下设置临时支撑。

A型整装装配式梁柱节点构造图(二)

图集号 03G329-1

审核 柯长华 校对 柯平 设计 张同庆 页 38



边、角柱节点平面

中柱节点平面

B型整浇装配式梁柱节点构造图(一)

图集号

03G329-1

审核

柯长平

校对

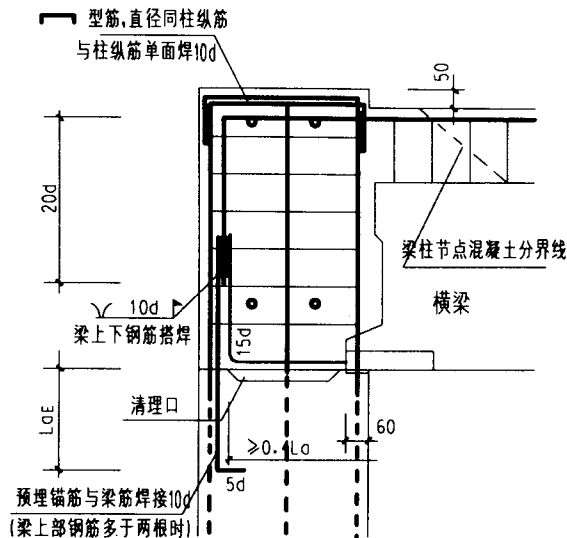
戚平

设计

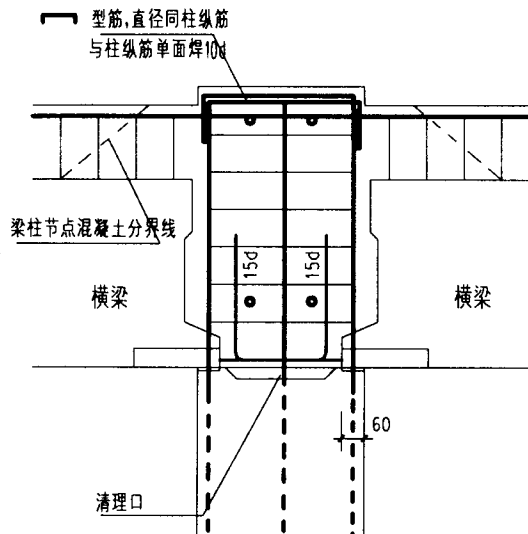
张相成

页

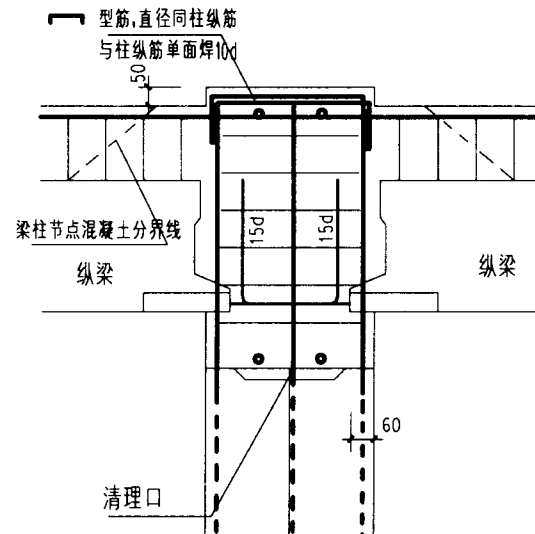
39



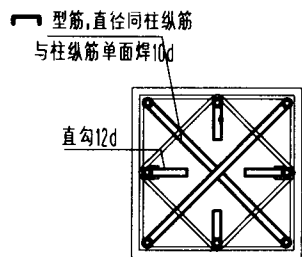
顶层边、角柱节点



顶层中柱节点(一)



顶层中柱节点(二)



柱纵筋顶端构造做法

附注:

1. B型整浇装配式梁柱节点适用范围按下表采用:

结构类型	适用范围	抗震设防烈度		
		6	7	8
框架结构	适用高度(m)	≤40	≤20 >20.≤35	≤20
	抗震等级	三	三	二
框架-抗震墙结构	适用高度(m)	≤60	≤55	≤20 >20.≤50
	框架抗震等级	三	三	三
	抗震墙抗震等级	三	二	—

- 注: ① 预制梁端下部纵向钢筋在节点处采用焊接连接。
 ② 预制梁端下部纵向钢筋不宜多于两根; 直径宜≤25mm。
 ③ 框架-抗震墙结构的抗震墙应采用现浇混凝土结构。

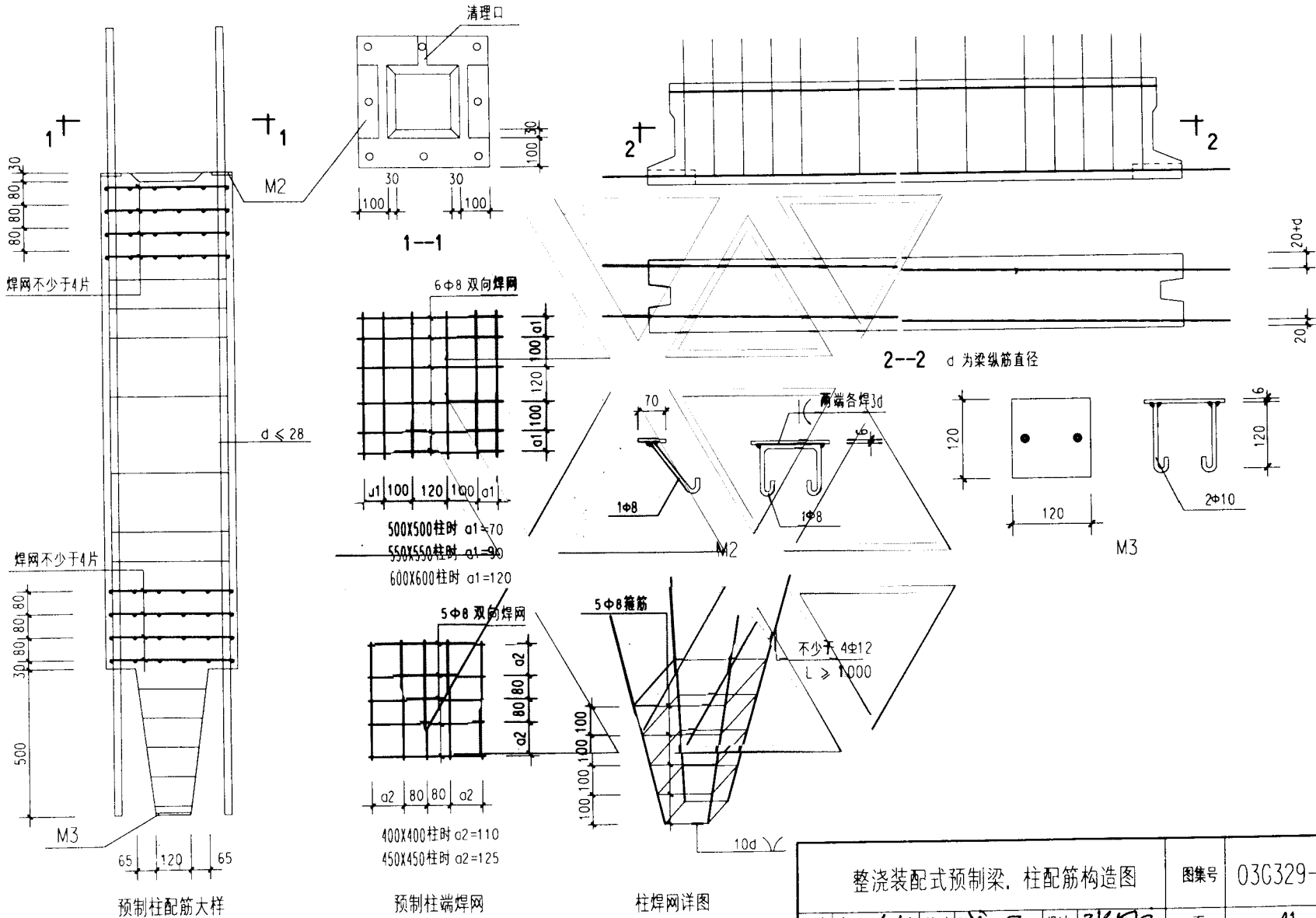
2. 预制构件混凝土墙度等级不应低于C25; 纵向钢筋采用HRB335、HRB400级钢筋; 箍筋采用HPB235、HRB335、HRB400级钢筋。
 3. 节点区的箍筋宜采用焊接封闭箍筋。
 4. 节点第一次后浇混凝土的强度达到10MPa以上后, 才能吊装上柱。
 5. 捻缝用的混凝土采用1:1:1(重量比)干硬性细石混凝土, 宜采用无收缩、快硬硅酸盐水泥配制, 也可采用525水泥配制, 捻缝混凝土强度等级不低于柱的强度, 并注意养护, 柱截面不大于500X500, 纵筋不宜多于8根。
 6. 顶层端节点上部纵向钢筋, 除与梁下部钢筋搭接外, 其余部分均与柱顶预埋锚筋焊接。
 7. 施工阶段梁端不满足计算要求时, 应在梁下设置临时支撑。

B型整浇装配式梁柱节点构造图(二)

图集号 03G329-1

审核 柯长华 校对 戚平 设计 张同庆

页 40

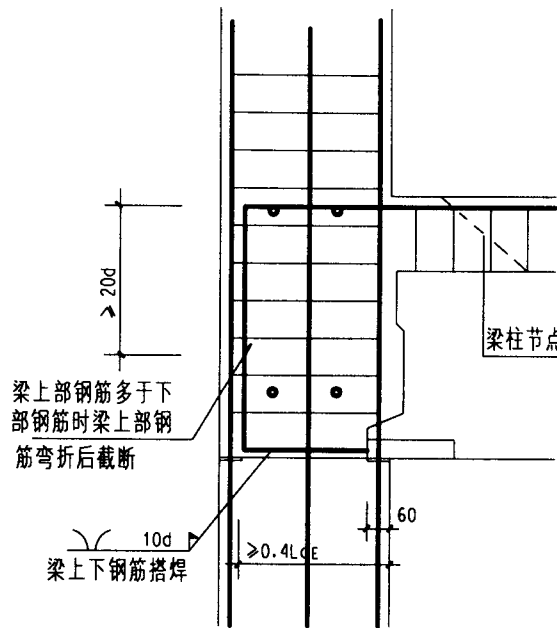


整浇装配式预制梁、柱配筋构造图

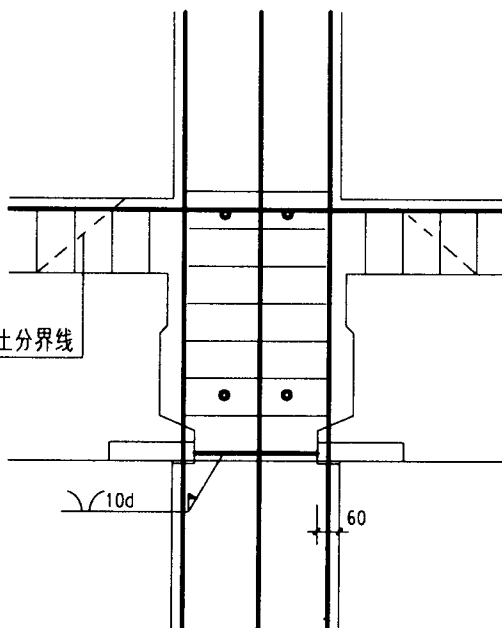
图集号 03G329-1

审核 柯长华 校对 戚平 设计 李国平

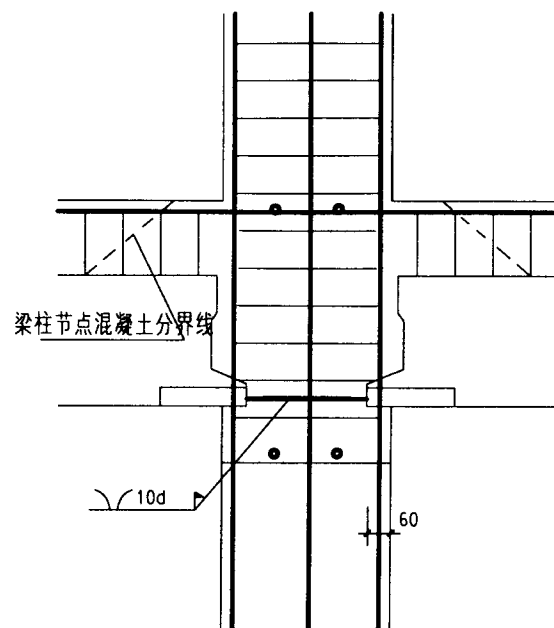
页 41



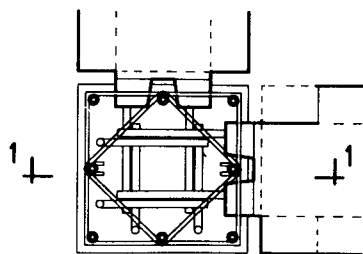
1-1



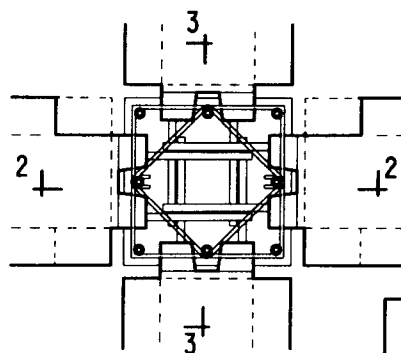
2-2



3-3



边、角柱节点平面



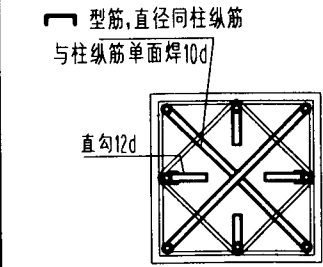
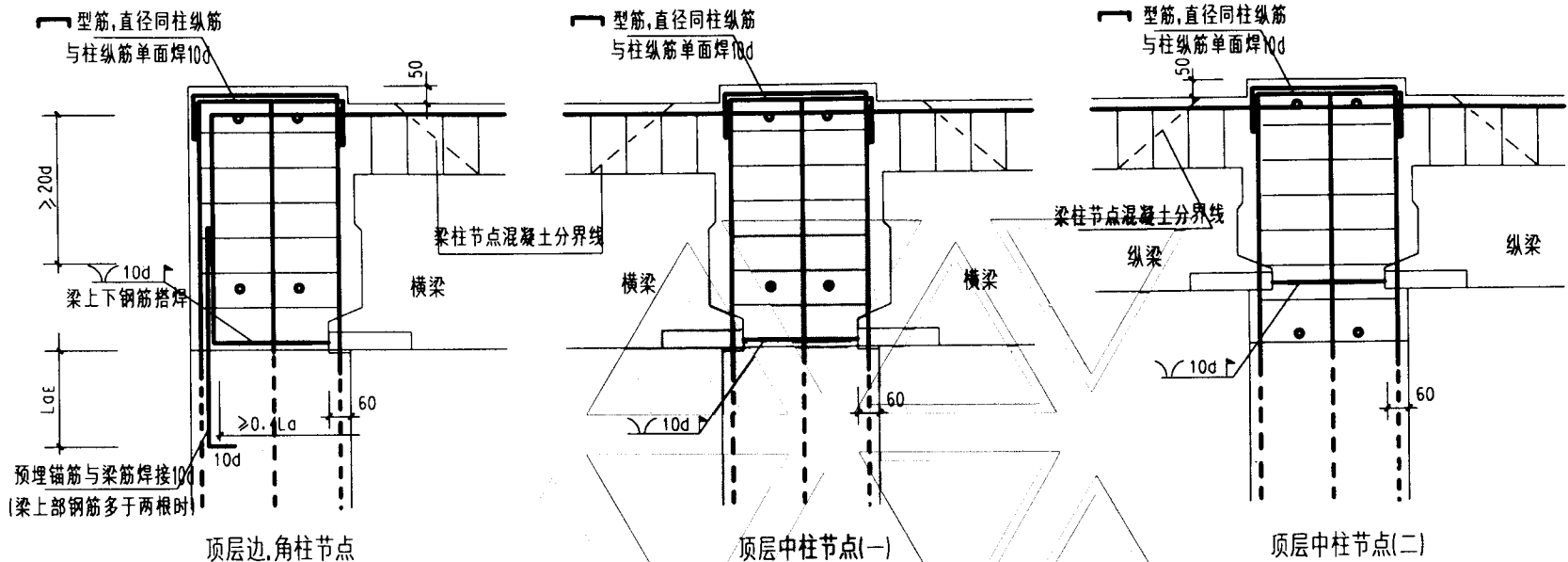
中柱节点平面

A型现浇柱预制梁节点构造图(一)

图集号 03G329-1

审核 柯长平 校对 王志刚 设计 张凤云

页 42



柱纵筋顶端构造做法

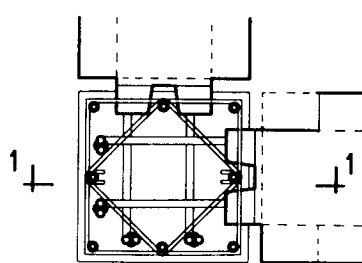
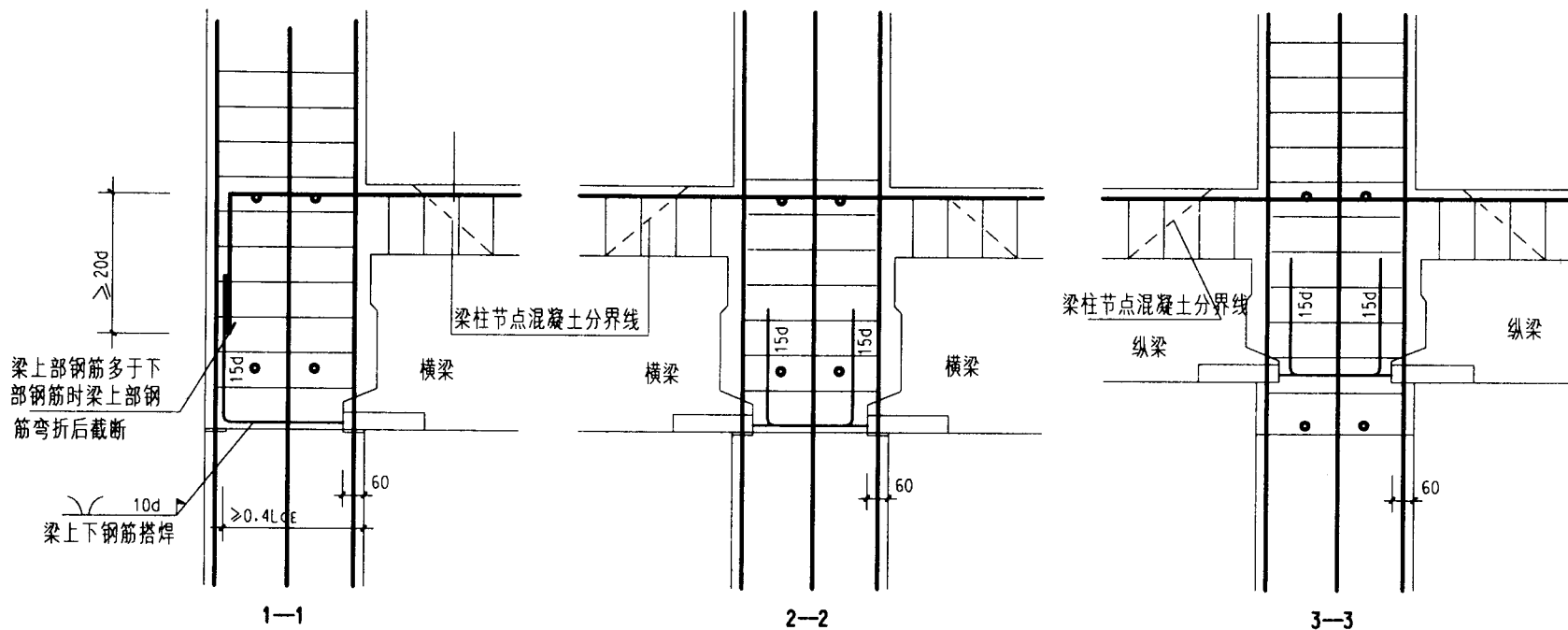
附注：
1. A型现浇柱、预制梁节点适用范围按下表采用：

结构类型	适用范围	抗震设防烈度		
		6	7	8
框架结构	适用高度(m)	≤40	≤20 >20, ≤35	≤30
	抗震等级	≡	≡	≡
框架-抗震墙结构	适用高度(m)	≤60	≤55	≤20 >20, ≤50
	框架抗震等级	≡	≡	≡
	抗震墙抗震等级	≡	≡	≡

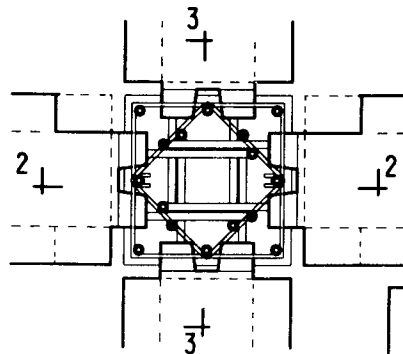
注：① 预制梁端下部纵向钢筋在节点处采用焊接连接。
② 框架-抗震墙结构的抗震墙应采用现浇混凝土结构。

2. 预制构件混凝土强度等级不应低于C25。纵向钢筋采用HRB335、HRB400级钢筋；箍筋采用HPB235、HRB335、HRB400级钢筋。
3. 节点区的箍筋宜采用焊接封闭箍筋。
4. 柱上施工缝可设置在梁上皮标高处，可设置在梁下100mm处，但必须设置清理口，以保证混凝土间连接可靠。
5. 为保证横梁的焊接质量，应先安装横梁，横梁下部钢筋焊接完成后，再安装纵梁。
6. 节点部位的混凝土强度等级不低于柱的强度等级。
7. 顶层端节点上部纵向钢筋，除与梁下部钢筋搭接外，其余部分均柱顶预埋锚筋焊接。
8. 施工阶段梁端不满足计算要求时，应在梁下设置临时支撑。

A型现浇柱预制梁节点构造图(二)				图集号	03G329-1
审核	相长华	校对	可友刚	设计	王岩刚
				页	43



边、角柱节点平面



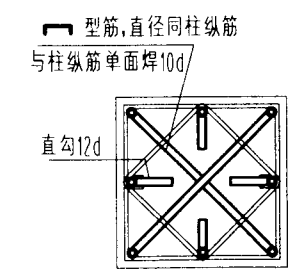
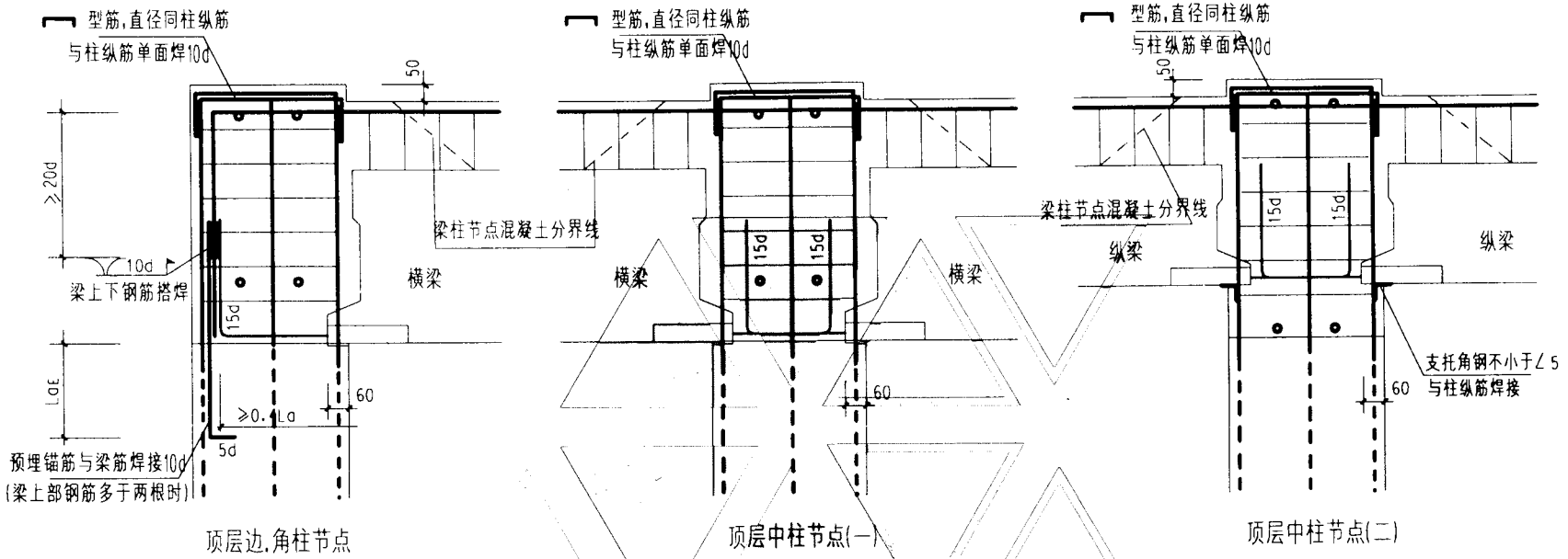
中柱节点平面

B型现浇柱预制梁节点构造图(一)

图集号 03G329-1

审核 柯长中 校对 丁志刚 设计 魏国斌

页 44



柱纵筋顶端构造做法

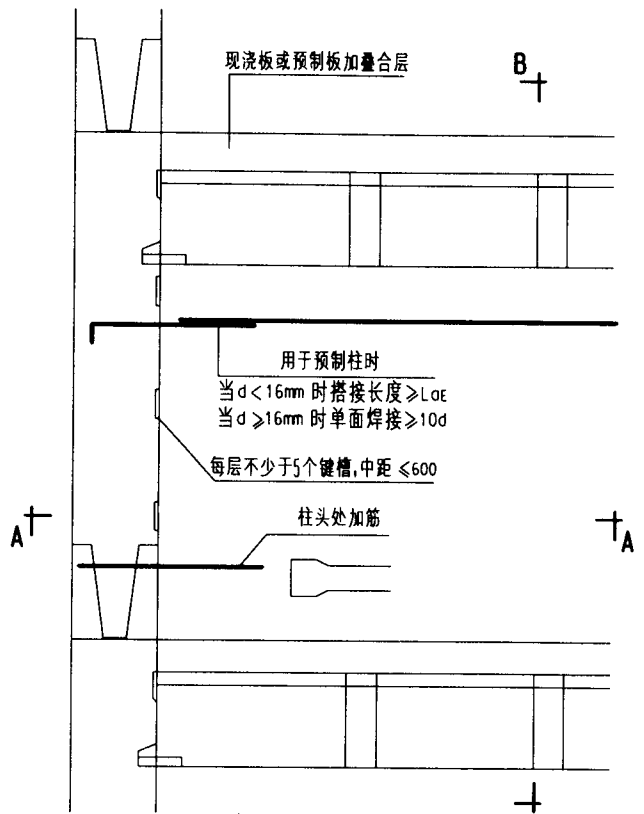
附注:
1. B型现浇柱, 预制梁节点适用范围按下表采用:

结构类型	适用范围	抗震设防烈度		
		6	7	8
框架结构	适用高度(m)	≤40	≤20 >20. ≤35	≤30
	抗震等级	三	三	二
框架-抗震墙结构	适用高度(m)	≤60	≤55	≤20 >20. ≤50
	框架抗震等级	三	三	二
	抗震墙抗震等级	三	二	—

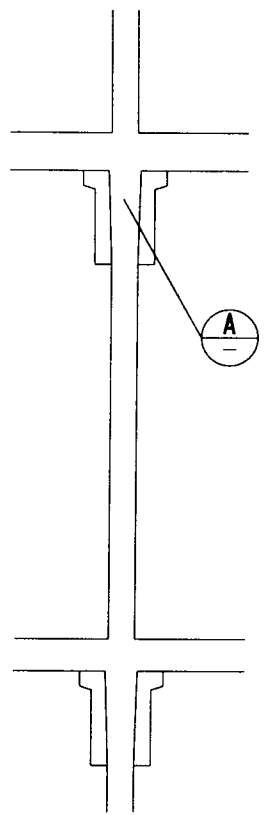
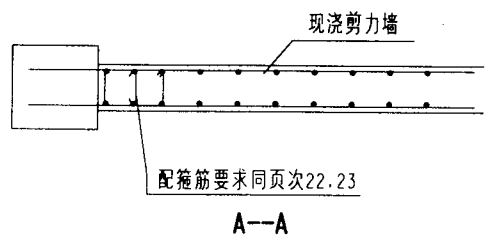
2. 预制构件混凝土强度等级不应低于C25, 纵向钢筋采用HRB335、HRB400级钢筋; 箍筋采用HPB235、HRB335、HRB400级钢筋。
3. 节点区的箍筋宜采用焊接封闭箍筋。
4. 柱上施工缝可设置在梁上皮标高处, 可设置在梁下100mm处, 但必须设置清理口, 以便保证混凝土间连接可靠。
5. 节点部位的混凝土强度等级不低于柱的强度等级。
6. 顶层端节点上部纵向钢筋, 除与梁下部钢筋搭接外, 其余部分均柱顶预埋锚筋焊接。
7. 施工阶段梁端不满足计算要求时, 应在梁下设置临时支撑。

- 注: ① 预制梁端下部纵向钢筋在节点处采用搭接弯折锚固连接。
② 预制梁端下部纵向钢筋不宜多于两根; 直径宜≤25mm。
③ 框架-抗震墙结构的抗震墙应采用现浇混凝土结构。

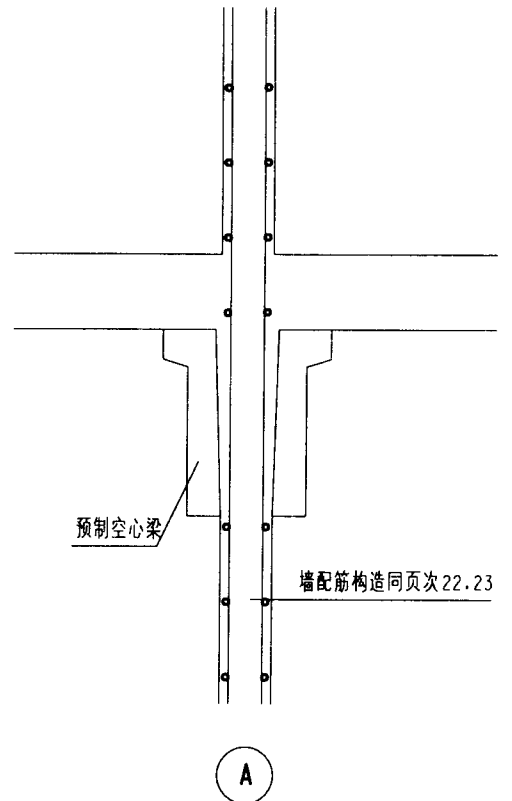
B型现浇柱预制梁节点构造图(二)				图编号	03G329-1
审核	柯长华	校对	凌刚	设计	张图强
				页	45



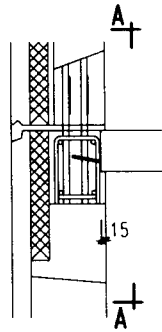
装配整体式框架-抗震墙结构
剪力墙的做法



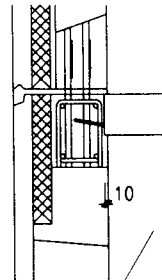
B--B



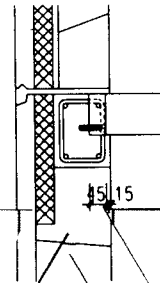
装配整体式框架-剪力墙结构 剪力墙的做法				图集号	03G329-1
审核	杜兴华	校对	李志刚	设计	张凤林
				页	46



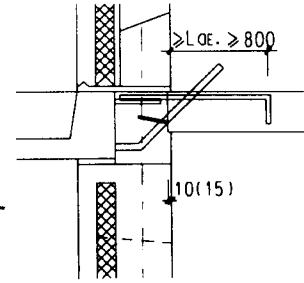
山墙板连接构造



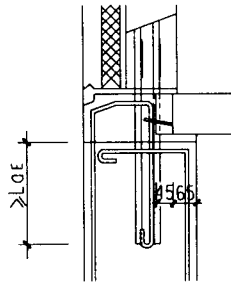
外纵墙板连接构造



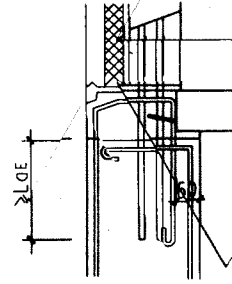
大楼板与山墙板连接构造



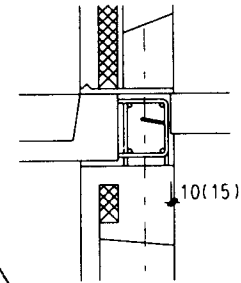
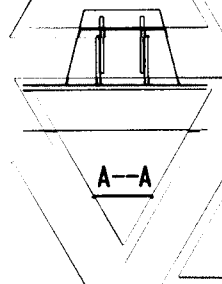
阳台锚固筋锚入混凝土墙构造



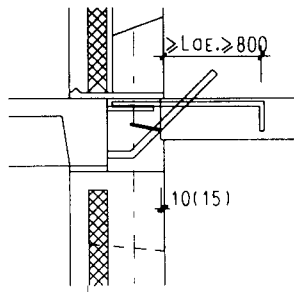
现浇钢筋混凝土山墙与山墙板连接构造



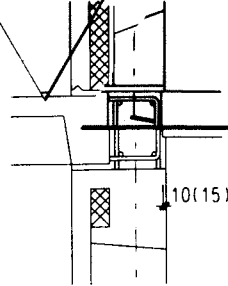
现浇钢筋混凝土外纵墙与外纵墙板连接构造



阳台与墙板连接构造

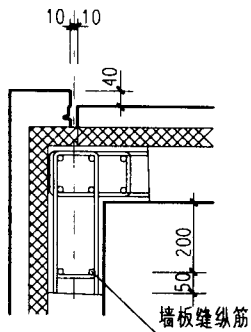


通道板锚固筋锚入混凝土墙构造

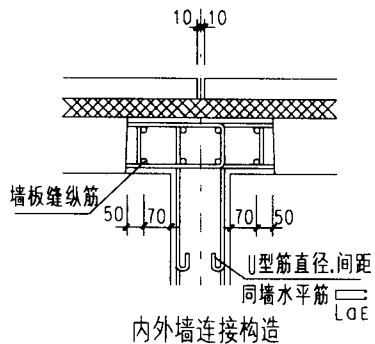


通道板与墙板连接构造

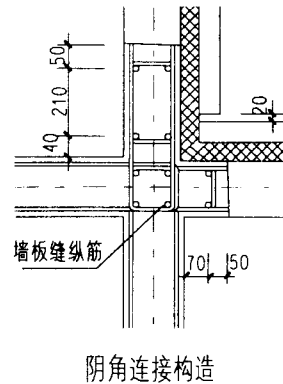
预制复合外墙板竖向连接构造 阳台、通道板锚固构造			图集号	03G329-1
审核	张长华	校对	陆志刚	设计
页				47



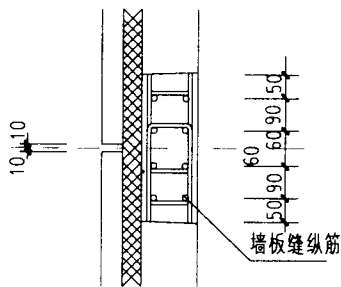
阳角连接构造



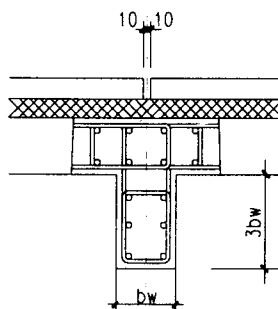
内外墙连接构造



阴角连接构造



山墙中间节点连接构造



端部小墙肢连接构造

附注:

1. 内墙现浇, 外墙为预制复合外墙板剪力墙结构, 用于三、四级抗震等级及非抗震的剪力墙结构,
2. 墙板板缝内纵向钢筋由计算确定, 纵向钢筋连接应采用机械连接或焊接,
3. 板缝所形成的边缘构件应满足本图集的有关规定,
4. 焊接时焊条采用E50系列,
5. 墙板座浆强度等级不应低于墙体墙体等级,
6. 墙板竖缝混凝土强度等级不应低于C30,

预制复合外墙板水平连接构造

图集号 03G329-1

审核

相长平

校对

丁志刚

设计

张国强

页

48

主编单位、参编单位、联系人及电话

主编单位 北京市建筑设计研究院

张国庆 010-68011155-8266

主管单位、联系人及电话

中国建筑标准设计研究所

杨 晓 010-88361155-211